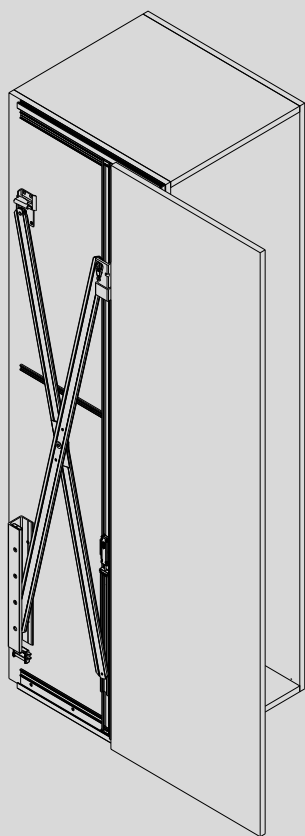


HAWA-Concepta 25/30



Planungs- und Montageanleitung

Beschlag für seitlich einschiebbare Möbelfronten aus Holz bis 25/30 kg.

Planification et instructions de montage

Ferrure pour façades de meubles en bois à escamotage latéral jusqu'à 25/30 kg.

Planning and installation instructions

Hardware system for wooden pivot sliding cabinet doors up to 25/30 kg (55/66 lbs.).

Progetto e istruzioni di montaggio

Ferramenta per frontali di mobili in legno a scomparsa fino a 25/30 kg.

Planificación y instrucciones de montaje

Herraje para frentes de armario que se insertan en el lateral del cuerpo de madera de hasta 25/30 kg.

Patente
Brevets
Patents
Brevetti
Patentes

24728 b

Video-Clip:
Assembly and fine adjustment



1 Inhaltsverzeichnis

| Inhalt | Seite |
|---|-----------|
| 1 Inhaltsverzeichnis | 2 |
| 2 Produktinformation | 3 |
| 3 Abkürzungen | 12 |
| 4 Übersichten | |
| 4.1 Übersicht Anlage links | 13 |
| 4.2 Übersicht Connector 55 (optional) | 14 |
| 4.3 Übersicht Connector 110 mit und ohne Sockel (optional) | 15 |
| 4.4 Übersicht Positionsnummern | 16 |
| 5 Planung | |
| 5.1 Planung Türe einliegend | 17 |
| 5.2 Planung Türe auf Boden und Oberboden aufschlagend mit Connector 55 | 18 |
| 5.3 Planung Türe auf Boden und Oberboden aufschlagend mit Connector 110 | 19 |
| 5.4 Planung Türe in Mauernische | 20 |
| 6 Berechnung | |
| 6.1 Berechnung Gewicht - zu Türgrössenverhältnis | 21 |
| 6.2 Berechnung Masse Grundriss | 22 |
| 6.3 Berechnung Beschlagstiefe | 24 |
| 6.4 Berechnung Bohrpositionen | 25 |
| 7 Vormontage | |
| 7.1 Vormontage: Bearbeitung Profile links | 26 |
| 7.2 Vormontage: Bearbeitung Profile rechts | 27 |
| 7.3 Vormontage Türe | 28 |
| 7.4 Vormontage Korpus | 29 |
| 7.5 Vormontage Aussenseite | 31 |
| 7.6 Vormontage Anschlagdämpfung | 32 |
| 7.7 Vormontage Holm | 32 |
| 7.8 Vormontage: Ausrichten des Schrankes | 33 |
| 8 Montage | |
| 8.1 Montage Schere und Holm Anlage links | 34 |
| 8.2 Montage Schere und Holm Anlage rechts | 37 |
| 8.3 Montage Türe | 40 |
| 8.4 Montage: Feineinstellung Holmneigung Türe 19 - 30 mm | 41 |
| 8.5 Montage: Feineinstellung Holmneigung Türe 31 - 50 mm | 42 |
| 8.6 Montage: Positionierung Anschlagdämpfer | 43 |
| 8.7 Montage: Schliessung Türe mittels Scherenlager | 44 |
| 8.8 Montage: Höheneinstellung Türe | 45 |
| 8.9 Montage: Feineinstellung Türfuge | 46 |
| 8.10 Montage: Feineinstellung Fronttiefe | 47 |
| 8.11 Montage: Offenhaltung | 48 |

2 Produktinformation

Bestimmungsgemässe Verwendung

Dreh-Einschiebebeschlag für Holztüren zum seitlichen Einschieben in Möbelkorpusse oder Mauernischen.

Bestimmungsgemässer Verwendungsort

Dieser Möbelbeschlag ist für geschützte Räume im Innenbereich bestimmt.

Technische Daten

HAWA-Concepta 25

| | |
|----------------------|----------------|
| Maximales Türgewicht | 25 kg |
| Türbreite | 300 – 750 mm |
| Türhöhe | 1250 – 1850 mm |
| Türdicke | 19 – 50 mm |

HAWA-Concepta 30

| | |
|----------------------|----------------|
| Maximales Türgewicht | 30 kg |
| Türbreite | 300 – 900 mm |
| Türhöhe | 1851 – 2300 mm |
| Türdicke | 19 – 50 mm |

Garnituren können links und rechts verwendet werden.

Hawa Artikel Nr. 18705 oder handelsüblicher Türausrichtbeschlag verwenden.



Maximale Türgrössen / Gewichtsverhältnisse siehe Tabelle Seite 21.

Maximale zulässige Durchbiegung der Beschlagsmontageseite und Türe ± 2 mm.

LGA Zertifikate sind unter www.hawa.ch aufrufbar.

Artikelnummer

Artikel werden mit einer 5-stelligen Nummer bezeichnet.

Allgemeine Hinweise

Das Dokument «Sicherheitshinweise (22991)» ist integraler Bestandteil dieser Montageanleitung.

Nach Abschluss der Montage ist eine Funktionskontrolle durchzuführen.

Nach der Funktionskontrolle ist dem Endnutzer die Anleitung, sowie das Dokument «Sicherheitshinweise» (22991) zu übergeben.

Es gelten metrische Abmessungen – Abmessungen in Zollangaben sind nur zur Information.

Anleitungen bitte aufbewahren, Ersatz unter www.hawa.ch.

 Hawa Teile.



Kennzeichnet praxisbezogene Informationen und Tipps, die einen optimalen Einsatz der Maschinen, Anlagen oder Geräte ermöglichen.

Risiko- und Restrisikogefahr

Bei Verwendung von HAWA-Concepta 25/30 zum Abdecken von Elektro-Apparaten die Sicherheitshinweise der Gerätehersteller beachten (Wärmestau). Nach Bedarf eine Abschaltautomatik verwenden (z.B. Safty Box, www.halemeier.de).

VORSICHT

Bewegliche Teile können Finger quetschen.

– Nicht in die beweglichen Teile greifen!

Entsorgung

Die Werkstoffe, Zubehör und Verpackung sollen einer umweltgerechten Wiederverwertung zugeführt werden.

1 Sommaire

| Contenu | | Page |
|----------|---|-----------|
| 1 | Sommaire | 4 |
| 2 | Informations sur le produit | 5 |
| 3 | Abréviations | 12 |
| 4 | Aperçus généraux | |
| | 4.1 Aperçu général de l'installation à gauche | 13 |
| | 4.2 Aperçu général Connector 55 (en option) | 14 |
| | 4.3 Aperçu général Connector 110 avec et sans socle (en option) | 15 |
| | 4.4 Aperçu général des numéros de position | 16 |
| 5 | Planification | |
| | 5.1 Planification porte intégrée au corps | 17 |
| | 5.2 Planification porte allant du sol au plafond avec Connector 55 | 18 |
| | 5.3 Planification porte allant du sol au plafond avec Connector 110 | 19 |
| | 5.4 Planification porte installée dans une niche de mur | 20 |
| 6 | Calcul | |
| | 6.1 Calcul rapport poids / taille des portes | 21 |
| | 6.2 Calcul dimensions plans d'ensemble | 22 |
| | 6.3 Calcul de la profondeur de ferrure | 24 |
| | 6.4 Calcul positions des perçages | 25 |
| 7 | Prémontage | |
| | 7.1 Prémontage : Usinage des profils de gauche | 26 |
| | 7.2 Prémontage : Usinage des profils de droite | 27 |
| | 7.3 Prémontage porte | 28 |
| | 7.4 Prémontage corps de meuble | 29 |
| | 7.5 Prémontage côté extérieur | 31 |
| | 7.6 Prémontage de l'amortissement de butée | 32 |
| | 7.7 Prémontage montant | 32 |
| | 7.8 Prémontage : Ajustement de l'armoire | 33 |
| 8 | Montage | |
| | 8.1 Montage ciseaux et montant pour installation à gauche | 34 |
| | 8.2 Montage ciseaux et montant pour installation à droite | 37 |
| | 8.3 Montage porte | 40 |
| | 8.4 Montage : Réglage fin de l'inclinaison du montant de la porte entre 19 et 30 mm | 41 |
| | 8.5 Montage : Réglage fin de l'inclinaison du montant de la porte entre 31 et 50 mm | 42 |
| | 8.6 Montage : Positionnement du dispositif d'amortissement de butée | 43 |
| | 8.7 Montage : Fermeture de la porte au moyen du support de ciseaux | 44 |
| | 8.8 Montage : Réglage en hauteur de la porte | 45 |
| | 8.9 Montage : Réglage fin de la jointure de porte | 46 |
| | 8.10 Montage : Réglage fin de la profondeur de la façade | 47 |
| | 8.11 Montage : Maintien en position ouverte | 48 |

2 Informations sur le produit

Utilisation conforme aux dispositions

Ferrure pivotante et escamotable pour portes en bois permettant l'escamotage latéral dans un corps de meuble ou une niche murale.

Lieu d'utilisation conforme aux dispositions

Cette ferrure de meuble est conçue pour des espaces protégés en intérieur.

Données techniques

HAWA-Concepta 25

| | |
|------------------------|----------------|
| Poids de porte maximal | 25 kg |
| Largeur de porte | 300 – 750 mm |
| Hauteur de porte | 1250 – 1850 mm |
| Épaisseur de porte | 19 – 50 mm |

HAWA-Concepta 30

| | |
|------------------------|----------------|
| Poids de porte maximal | 30 kg |
| Largeur de porte | 300 – 900 mm |
| Hauteur de porte | 1851 – 2300 mm |
| Épaisseur de porte | 19 – 50 mm |

Les garnitures peuvent être utilisées à gauche ou à droite.

Utiliser l'article n° 18705 de Hawa ou bien une ferrure d'alignement de porte courante du commerce.



Poids / Dimensions maximales des portes : voir tableau à la page 21.

Infléchissement maximal autorisé du côté montage de la ferrure et de la porte de ± 2 mm.

Certificats du LGA consultables sur le site Internet www.hawa.ch.

Numéros d'articles

Les articles sont désignés par un numéro à 5 chiffres.

Indications d'ordre général

Le document « Consignes de sécurité (22991) » fait partie intégrante de ces instructions de montage.

Une fois le montage terminé, un contrôle du fonctionnement doit être effectué.

Après ce contrôle de fonctionnement, les instructions de montage, ainsi que le document « Consignes de sécurité » (22991), doivent être remis à l'utilisateur final.

Les dimensions applicables sont métriques et indiquées en mm – les dimensions en pouces ne sont fournies qu'à titre informatif.

Prière de conserver ces instructions ; en cas de perte, il est possible d'en obtenir un nouvel exemplaire en écrivant à l'adresse : info@hawa.ch.

■ Éléments Hawa.



Caractérisé des informations et astuces pratiques permettant une utilisation optimale des machines, des installations ou des appareils.

Dangers liés aux risques et aux risques résiduels

En cas d'utilisation HAWA-Concepta 25/30 pour dissimuler des appareils électriques, observer les consignes de sécurité des fabricants de ces appareils (accumulation de chaleur). En cas de besoin, utiliser un dispositif de coupure automatique (par exemple, Safety Box, www.halemeier.de).

ATTENTION

Les pièces mobiles peuvent provoquer un écrasement des doigts.

- Ne pas glisser les mains dans les pièces mobiles !

Élimination

Les matériaux, les accessoires et les emballages doivent être soumis à un recyclage conforme aux impératifs écologiques.

1 Table of contents

| Contents | | Page |
|----------|--|-----------|
| 1 | Table of contents | 6 |
| 2 | Product information | 7 |
| 3 | Abbreviations | 12 |
| 4 | Overviews | |
| | 4.1 Overview of left-hand systems | 13 |
| | 4.2 Overview Connector 55 (optional) | 14 |
| | 4.3 Overview Connector 110 with and without plinth (optional) | 15 |
| | 4.4 Overview of position numbers | 16 |
| 5 | Planning | |
| | 5.1 Planning inlaying door | 17 |
| | 5.2 Planning door striking against the top and bottom cabinet section with Connector 55 | 18 |
| | 5.3 Planning door striking against the top and bottom cabinet section with Connector 110 | 19 |
| | 5.4 Planning door in wall recess | 20 |
| 6 | Calculation | |
| | 6.1 Calculation door weight / height ratio | 21 |
| | 6.2 Calculation plan view dimensions | 22 |
| | 6.3 Calculation hardware depth | 24 |
| | 6.4 Calculation drill hole positions | 25 |
| 7 | Pre-assembly | |
| | 7.1 Pre-assembly: Processing the left profile | 26 |
| | 7.2 Pre-assembly: Processing the right profile | 27 |
| | 7.3 Pre-assembly door | 28 |
| | 7.4 Pre-assembly cabinet body | 29 |
| | 7.5 Pre-assembly exterior side | 31 |
| | 7.6 Pre-assembly stop shock absorber | 32 |
| | 7.7 Pre-assembly upright | 32 |
| | 7.8 Pre-assembly: Aligning the cabinet | 33 |
| 8 | Assembly | |
| | 8.1 Assembly scissor and bar installation, left-hand systems | 34 |
| | 8.2 Assembly scissor and bar installation, right-hand systems | 37 |
| | 8.3 Assembly door | 40 |
| | 8.4 Assembly: Fine adjustment of door upright angle 19 - 30 mm (" -1") | 41 |
| | 8.5 Assembly: Fine adjustment of door upright angle 31 - 50 mm (1" -1") | 42 |
| | 8.6 Assembly: Positioning the stop shock absorber | 43 |
| | 8.7 Assembly: Closing door with scissor bearing | 44 |
| | 8.8 Assembly: Adjusting the door height | 45 |
| | 8.9 Assembly: Door gap fine adjustment | 46 |
| | 8.10 Assembly: Front depth fine adjustment | 47 |
| | 8.11 Assembly: Keeping the door open | 48 |

2 Product information

Intended use

Pivot/slide-in hardware for laterally retractable wooden doors for cabinets or wall recesses.

Intended place of use

This furniture hardware is designed for protected interior rooms.

Technical data

HAWA-Concepta 25

| | |
|---------------------|--|
| Maximum door weight | 25 kg (55 lbs.) |
| Door width | 300 – 750 mm (11 $\frac{13}{16}$ " – 2'5 $\frac{17}{32}$ ") |
| Door height | 1250 – 1850 mm (4'1 $\frac{7}{32}$ " – 6'0 $\frac{27}{32}$ ") |
| Door thickness | 19 – 50 mm ($\frac{3}{4}$ " – 1 $\frac{31}{32}$ ") |

HAWA-Concepta 30

| | |
|---------------------|--|
| Maximum door weight | 30 kg (66 lbs) |
| Door width | 300 – 900 mm (11 $\frac{13}{16}$ " – 2'11 $\frac{7}{16}$ ") |
| Door height | 1851 – 2300 mm (6'0 $\frac{7}{8}$ " – 7'6 $\frac{9}{16}$ ") |
| Door thickness | 19 – 50 mm ($\frac{3}{4}$ " – 1 $\frac{31}{32}$ ") |

The same set can be used for left and right hand side applications.

Use Hawa article number 18705 or commercially available door alignment hardware.



For maximum door sizes / weight ratios, see table on page 21.

Maximum permissible deflection of the hardware assembly face and door ± 2 mm ($\frac{3}{16}$ ").

LGA certificates are available for downloading at www.hawa.ch.

Article number

Articles are identified by a 5-digit number.

General notes

The document «Safety Instructions (22991)» is an integral component of these installation instructions.

A function check must be performed when installation is completed.

Hand over the instructions and the document on «Safety notes» (22991) to the user after completion of the function check.

Metric dimensions in mm apply - dimensions stated in inches are for information only.

Please retain these instructions; replacements are available from info@hawa.ch.

 Hawa components.



Indicates practical information and tips that enable the optimum use of machines, equipment or devices

Risk and residual risk hazard

If using HAWA-Concepta 25/30 to conceal electrical appliances, ensure compliance with the safety notes provided by the appliance manufacturer (heat accumulation). If necessary, use an automatic shutoff device (e.g. Safety Box, www.halemeier.de).

CAUTION

Moving parts can crush fingers.

– Do not touch moving parts!

Disposal

Materials, accessories and packaging should be recycled in an environmentally friendly manner.

1 Indice

| Indice | | Pagina |
|----------|---|-----------|
| 1 | Indice | 8 |
| 2 | Informazioni sul prodotto | 9 |
| 3 | Abbreviazioni | 12 |
| 4 | Panoramiche | |
| | 4.1 Panoramica per montaggio guarnitura sinistra | 13 |
| | 4.2 Panoramica Connector 55 (opzionale) | 14 |
| | 4.3 Panoramica Connector 110 con e senza zoccolo (opzionale) | 15 |
| | 4.4 Panoramica per numeri posizione | 16 |
| 5 | Progetto | |
| | 5.1 Progetto anta rientrati | 17 |
| | 5.2 Progetto anta appoggiata su fondo e cielo con Connector 55 | 18 |
| | 5.3 Progetto anta appoggiata su fondo e cielo con Connector 110 | 19 |
| | 5.4 Progetto porta nella nicchia muro | 20 |
| 6 | Calcolo | |
| | 6.1 Calcolo peso rapportato alla grandezza porta | 21 |
| | 6.2 Calcolo quote pianta | 22 |
| | 6.3 Calcolo profondità ferramenta | 24 |
| | 6.4 Calcolo posizione fori | 25 |
| 7 | Premontaggio | |
| | 7.1 Premontaggio: Esecuzione profili a sinistra | 26 |
| | 7.2 Premontaggio: Esecuzione profili a destra | 27 |
| | 7.3 Premontaggio anta | 28 |
| | 7.4 Premontaggio corpo mobile | 29 |
| | 7.5 Premontaggio fianco esterna | 31 |
| | 7.6 Premontaggio ammortizzazione battuta | 32 |
| | 7.7 Premontaggio longherone | 32 |
| | 7.8 Premontaggio: Allineamento armadio | 33 |
| 8 | Montaggio | |
| | 8.1 Montaggio forcice e montante guarnitura sinistro | 34 |
| | 8.2 Montaggio forcice et montante guarnitura destro | 37 |
| | 8.3 Montaggio anta | 40 |
| | 8.4 Montaggio: Regolazione fine inclinazione montante anta 19 - 30 mm | 41 |
| | 8.5 Montaggio: Regolazione fine inclinazione montante anta 31 - 50 mm | 42 |
| | 8.6 Montaggio: Posizionamento ammortizzatore battuta | 43 |
| | 8.7 Montaggio: Chiusura anta mediante supporto a forcice | 44 |
| | 8.8 Montaggio: Regolazione in altezza anta | 45 |
| | 8.9 Montaggio: Regolazione fine fuga anta | 46 |
| | 8.10 Montaggio: Regolazione fine profondità frontale | 47 |
| | 8.11 Montaggio: Mantenimento in posizione aperta | 48 |

2 Informazioni sul prodotto

Uso conforme

Ferramenta per scomparsa a rotazione per ante in legno da incassare lateralmente in una nicchia o nel corpo del mobile.

Luogo previsto per l'utilizzo

Questa ferramenta è adatta per ambienti interni e asciutti.

Dati tecnici

HAWA-Concepta 25

| | |
|-------------------|----------------|
| Peso massimo anta | 25 kg |
| Larghezza anta | 300 – 750 mm |
| Altezza anta | 1250 – 1850 mm |
| Spessore anta | 19 – 50 mm |

HAWA-Concepta 30

| | |
|-------------------|----------------|
| Peso massimo anta | 30 kg |
| Larghezza anta | 300 – 900 mm |
| Altezza anta | 1851 – 2300 mm |
| Spessore anta | 19 – 50 mm |

Corredi utilizzabili indifferentemente a sinistra e a destra.

Usare l'articolo Hawa 18705 o ferramenta di allineamento normalmente reperibile in commercio.

 Per dimensioni anta max / rapporti di peso vedere tabella a pagina 21.
Inflessione massima lato montaggio ferramenta e anta ± 2 mm.

I certificati LGA sono reperibili su www.hawa.ch.

Codici articolo

Gli articoli sono identificati da un numero a 5 cifre.

Indicazioni generali

Il documento «Avvertenze di sicurezza (22991)» è parte integrante delle presenti istruzioni di montaggio.

Terminato il montaggio, controllare il funzionamento.

Dopo il controllo consegnare all'utente finale le istruzioni e il documento «Avvertenze di sicurezza» (22991).

Valgono le dimensioni metriche in mm – dimensioni in pollici indicate solo a scopo informativo.

Custodire le istruzioni; per ulteriori esemplari scrivere a info@hawa.ch.

 Componenti Hawa.

 Segnala indicazioni pratiche e suggerimenti che favoriscono l'uso ottimale di macchine, sistemi o apparecchi.

Pericoli e rischi rimanenti

Volendo usare HAWA-Concepta 25/30 con l'incasso di elettrodomestici, osservare le avvertenze di sicurezza dell'elettrodomestico (accumulo di calore). Se necessario installare un interruttore automatico di sicurezza (p.es. Safety Box, www.halemeier.de).

ATTENZIONE

Pericolo di schiacciamento delle dita dovuto alle parti in movimento.

- Non toccare le parti mobili.

Smaltimento

Ai fini della tutela ambientale, i materiali, gli accessori e gli imballaggi devono essere conferiti ad un centro per la raccolta differenziata dei rifiuti.

1 Índice

| Contenido | Página |
|--|-----------|
| 1 Índice | 10 |
| 2 Información sobre el producto | 11 |
| 3 Abreviaturas | 12 |
| 4 Vistas de conjunto | |
| 4.1 Vista de conjunto instalación a izquierda | 13 |
| 4.2 Vista de conjunto Connector 55 (opcional) | 14 |
| 4.3 Vista de conjunto Connector 110 con o sin zócalo (opcional) | 15 |
| 4.4 Vista de conjunto números de posiciones | 16 |
| 5 Planificación | |
| 5.1 Planificación puerta dentro del techo y piso del cuerpo | 17 |
| 5.2 Planificación puerta apoyada sobre piso y techo con Connector 55 | 18 |
| 5.3 Planificación puerta apoyada sobre piso y techo con Connector 110 | 19 |
| 5.4 Planificación puerta en hueco de la pared | 20 |
| 6 Cálculo | |
| 6.1 Cálculo relación peso / tamaño de la puerta | 21 |
| 6.2 Cálculo de medidas planta | 22 |
| 6.3 Cálculo profundidad del herraje | 24 |
| 6.4 Cálculo ubicación de los taladros | 25 |
| 7 Montaje previo | |
| 7.1 Montaje previo: Mecanizado de perfiles a izquierda | 26 |
| 7.2 Montaje previo: Mecanizado de perfiles a derecha | 27 |
| 7.3 Montaje previo puerta | 28 |
| 7.4 Montaje previo módulo/mueble | 29 |
| 7.5 Montaje previo lado exterior | 31 |
| 7.6 Montaje previo amortiguador tope | 32 |
| 7.7 Montaje previo larguero | 32 |
| 7.8 Montaje previo: Alineación del mueble | 33 |
| 8 Montaje | |
| 8.1 Montaje sistema de tijera y larguero instalación a izquierda | 34 |
| 8.2 Montaje sistema de tijera y larguero instalación a derecha | 37 |
| 8.3 Montaje puerta | 40 |
| 8.4 Montaje: Ajuste de precisión de la inclinación del larguero 19 - 30 mm | 41 |
| 8.5 Montaje: Ajuste de precisión de la inclinación del larguero 31 - 50 mm | 42 |
| 8.6 Montaje: Posicionamiento amortiguador tope | 43 |
| 8.7 Montaje: Cierre de la puerta mediante sistema de tijera | 44 |
| 8.8 Montaje: Ajuste en altura de la puerta | 45 |
| 8.9 Montaje: Ajuste de precisión de la junta de la puerta | 46 |
| 8.10 Montaje: Ajuste de precisión vista frente insertado | 47 |
| 8.11 Montaje: Mantener la puerta posición abierta | 48 |

2 Información sobre el producto

Uso reglamentario

Herraje para puertas de madera pivotantes insertables en el lateral del cuerpo del armario o en huecos empotrados.

Lugar de instalación reglamentario

Este herraje para mueble ha sido diseñado para ambientes interiores protegidos.

Datos técnicos

HAWA-Concepta 25

| | |
|--------------------------|----------------|
| Peso máximo de la puerta | 25 kg |
| Ancho del panel | 300 – 750 mm |
| Altura del panel | 1250 – 1850 mm |
| Espesor de la puerta | 19 – 50 mm |

HAWA-Concepta 30

| | |
|--------------------------|----------------|
| Peso máximo de la puerta | 30 kg |
| Ancho del panel | 300 – 900 mm |
| Altura del panel | 1851 – 2300 mm |
| Espesor de la puerta | 19 – 50 mm |

Los herrajes se pueden utilizar tanto para puertas a izquierda como a derecha.

Usar el artículo Hawa nº 18705 o un herraje convencional para alinear puertas.



Tamaño máx. de la puerta / Categorías de peso, véase la tabla de la pág. 21.
Combadura máxima del tabique del montaje del herraje y la puerta de ± 2 mm.

Puede descargar los certificados LGA en www.hawa.ch.

Nº de artículo

Los artículos están numerados con un código de 5 dígitos.

Instrucciones generales

El documento «Advertencias de seguridad (22991)» forma parte de este manual de instrucciones.

Una vez finalizado el montaje deberá comprobarse el funcionamiento.

Tras la comprobación del funcionamiento deberá entregarse al usuario final estas instrucciones y el documento «Advertencias de seguridad» (22991).

Las dimensiones están indicadas en el sistema métrico en mm – Las dimensiones facilitadas en pulgadas son simplemente a título informativo.

Conservar bien el manual de instrucciones, reemplazo bajo info@hawa.ch.

■ Componentes Hawa.



Le facilita información práctica y consejos que le permiten optimizar el uso de máquinas, instalaciones o aparatos.

Situaciones de peligro y otros riesgos

Si utiliza HAWA-Concepta 25/30 para cubrir equipos eléctricos, deberá seguir las instrucciones de seguridad del fabricante del aparato (acumulamiento térmico). En caso necesario, usar un aparato de desconexión automático (por ej. Safety Box, www.halemeier.de).

ATENCIÓN

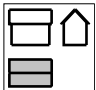






Los componentes móviles pueden aplastarle los dedos.

– ¡No introducir la mano entre los componentes móviles!

Gestión de residuos

Reciclar adecuadamente los materiales, accesorios y embalajes utilizados.

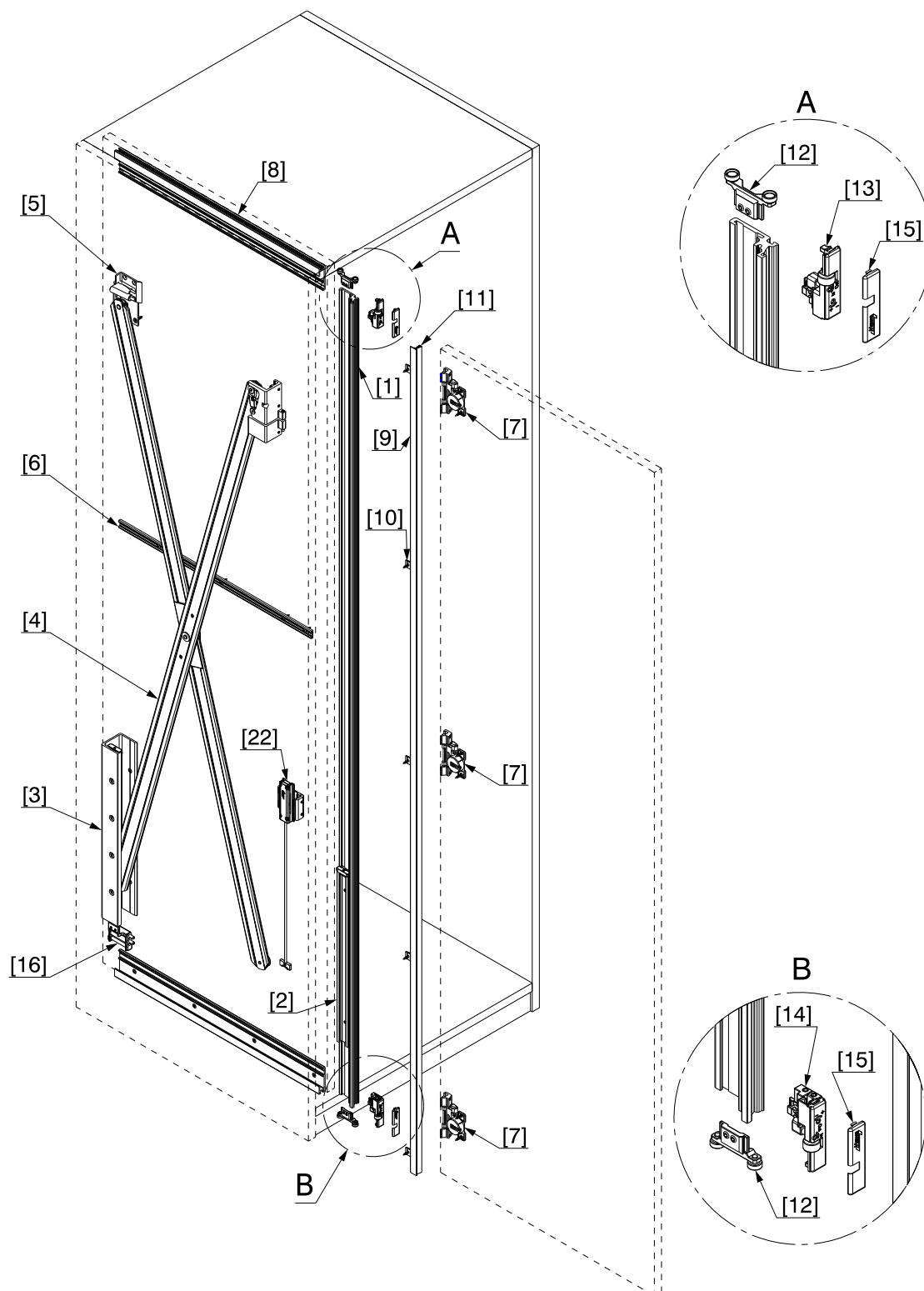
3 Abkürzungen / Abréviations / Abbreviations / Abbreviazioni / Abreviaturas

| | |
|---|---|
| E | DE Einschubtiefe/ FR Profondeur d'escamotage/ EN Slide-in depth/ IT Profondità di innesto/ ES Profundidad para insertar |
| EH | DE Einbauhöhe/ FR Hauteur d'encastrement/ EN Installation height/ IT Altezza di montaggio/ ES Altura de montaje |
| M | DE Distanz Türgriff/ FR Distance de la poignée de la porte/ EN Door handle spacing/ IT Distanza maniglia/ ES Distancia tirador de la puerta |
| N | DE Konstruktionsmasse/ FR Dimensions de la structure/ EN Design dimension/ IT Quote costruttive/ ES Medidas constructivas |
| P | DE Distanz/ FR Distance/ EN Distance/ IT Distanza/ ES Distancia |
| Q | DE Länge/ FR Longueur/ EN Length/ IT Lunghezza/ ES Longitud |
| S | DE Türdicke/ FR Epaisseur de porte/ EN Door thickness/ IT Spessore anta/ ES Espesor de la puerta |
| T | DE Beschlagtiefe/ FR Profondeur de ferrure/ EN Hardware depth/ IT Profondità di montaggio/ ES Profundidad del herraje |
| TA | DE Topfachsabstand/ FR Ecartement d'axe de la charnière invisible/ EN Axis-centre distance of concealed hinge/ IT Interasse tazza/ ES Distancia eje bisagra |
| TB | DE Türbreite/ FR Largeur de porte/ EN Door width/ IT Larghezza anta/ ES Ancho del panel |
| TH | DE Türhöhe/ FR Hauteur de porte/ EN Door height/ IT Altezza anta/ ES Altura del panel |
| Z | DE Luftzwischenraum/ FR Jeu dans l'espacement/ EN Air gap/ IT Fuga/ ES Espacio libre |
|  | DE Draufsicht/ FR Vue de dessus/ EN Top view/ IT Pianta/ ES Vista en planta |
|  | DE Seitenansicht/ FR Vue de côté/ EN Side view/ IT Fianco/ ES Vista lateral |
|  | DE Vorderansicht/ FR Vue de face/ EN Front view/ IT Prospetto/ ES Vista frontal |
|  | DE Detail/ FR Détails/ EN Details/ IT Dettagli/ ES Detalles |
|  | DE Option, Variante/ FR Option, variante/ EN Option, variant/ IT Opzione, variante/ ES Opcional, variante |
|  | DE Innensechskantschraube mit Werkzeuggrösse/ FR Vis à six pans creux avec taille d'outil/ EN Hex bolt with tool size/ IT Vite a cava esagonale con grandezza utensile/ ES Tornillo Allen con medida del tornillo a utilizar |
|  | DE Kreuzschlitzschraube Pozidriv mit Werkzeuggrösse/ FR Vis cruciforme Pozidriv avec taille d'outil/ EN Pozidriv screw with tool size/ IT Vite con intaglio a croce Pozidriv con grandezza utensile/ ES Tornillo con cabeza de estrella con medida del tornillo a utilizar |

4 Übersichten / Aperçus généraux / Overviews / Panoramiche / Vistas de conjunto

4.1

| | |
|----|--|
| DE | Übersicht Anlage links |
| FR | Aperçu général de l'installation à gauche |
| EN | Overview of left-hand systems |
| IT | Panoramica per montaggio guarnitura sinistra |
| ES | Vista de conjunto instalación a izquierda |



4.2

DE Übersicht Connector 55 (optional)

FR Aperçu général Connector 55 (en option)

EN Overview Connector 55 (optional)

IT Panoramica Connector 55 (opzionale)

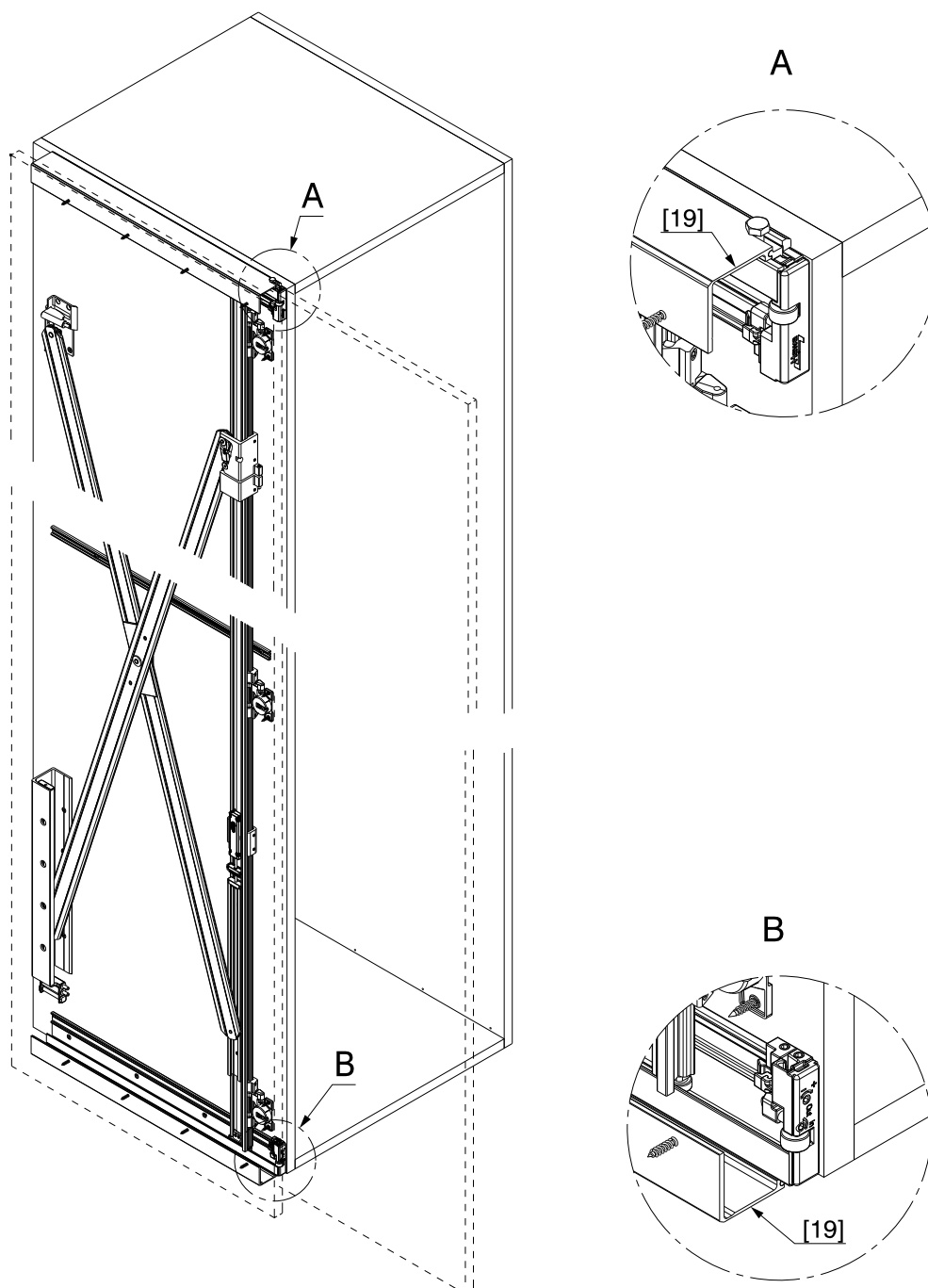
ES Vista de conjunto Connector 55 (opcional)


DE Verbindungsprofil Connector zu HAWA-Concepta 25/30, siehe Montageanleitung 23227.

FR Profil de raccordement Connector pour HAWA-Concepta 25/30, voir instructions de montage 23227.

EN Connecting profile Connector for HAWA-Concepta 25/30, see installation instructions 23227.

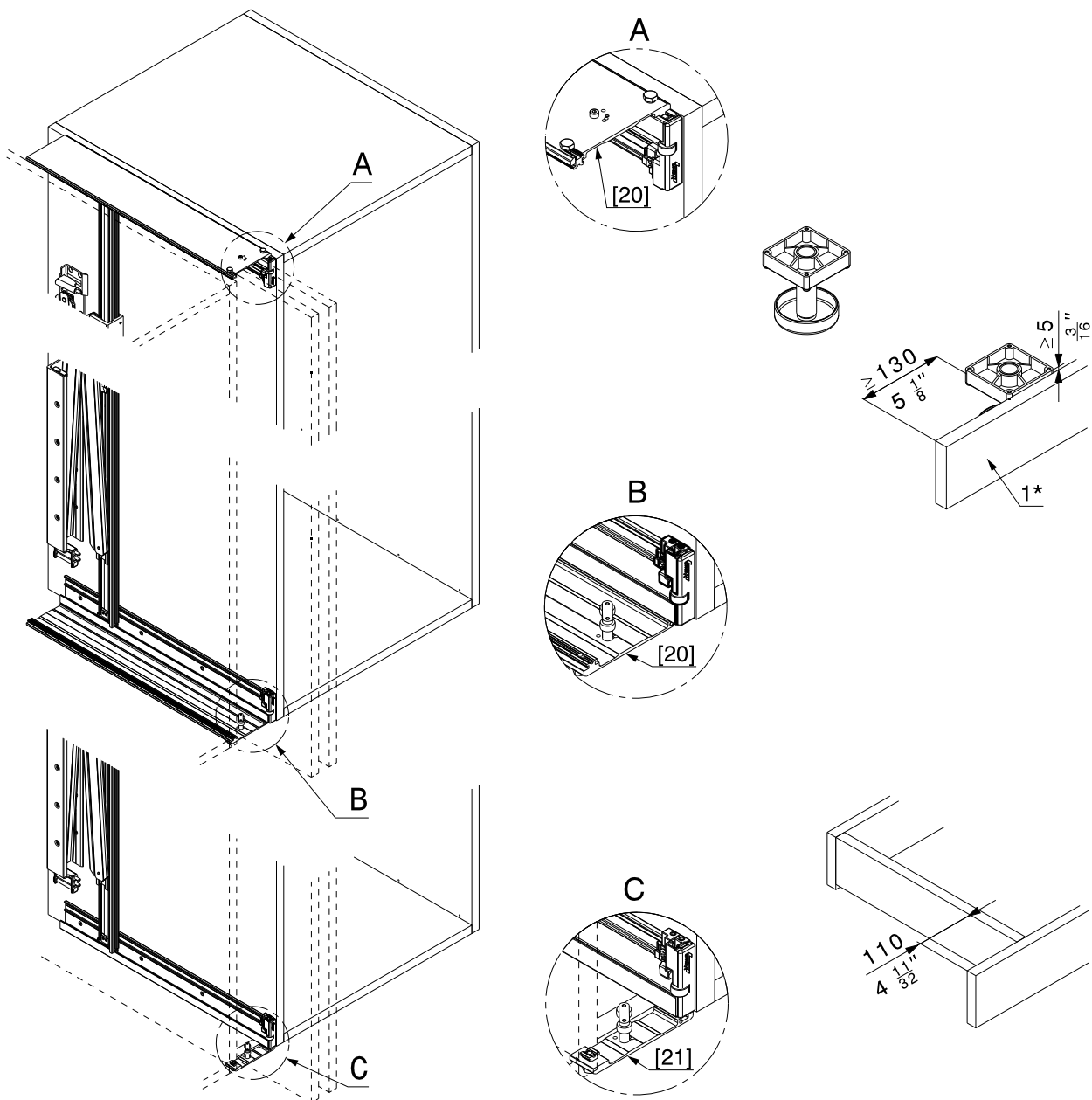
IT Profilo di collegamento Connector per HAWA-Concepta 25/30, vedere istruzioni di montaggio 23227.

ES Perfil de unión Connector para HAWA-Concepta 25/30, ver instrucciones de montaje 23227.


4.3

| | |
|-----------|--|
| DE | Übersicht Connector 110 mit und ohne Sockel (optional) |
| FR | Aperçu général Connector 110 avec et sans socle (en option) |
| EN | Overview Connector 110 with and without plinth (optional) |
| IT | Panoramica Connector 110 con e senza zoccolo (opzionale) |
| ES | Vista de conjunto Connector 110 con o sin zócalo (opcional) |

- DE** Verbindungsprofil Connector zu HAWA-Concepta 25/30, siehe Montageanleitung 23227.
- FR** Profil de raccordement Connector pour HAWA-Concepta 25/30, voir instructions de montage 23227.
- EN** Connecting profile Connector for HAWA-Concepta 25/30, see installation instructions 23227.
- IT** Profilo di collegamento Connector per HAWA-Concepta 25/30, vedere istruzioni di montaggio 23227.
- ES** Perfil de unión Connector para HAWA-Concepta 25/30, ver instrucciones de montaje 23227.



1* **DE** Sockelblende demontabel / **FR** Cache de socle démontable/ **EN** Removable plinth cover/ **IT** Fascia zoccolo smontabile / **ES** Cubierta desmontable para zócalo

4.4

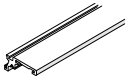



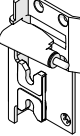
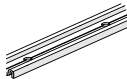
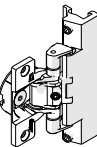
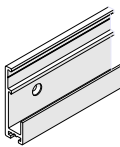



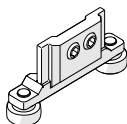
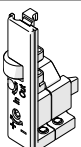
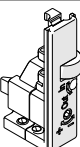

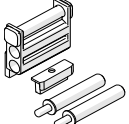


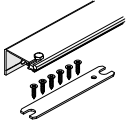
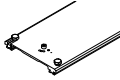
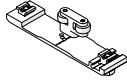

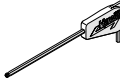

DE Übersicht Positionsnummern

FR Aperçu général des numéros de position

EN Overview of position numbers

IT Panoramica per numeri posizione

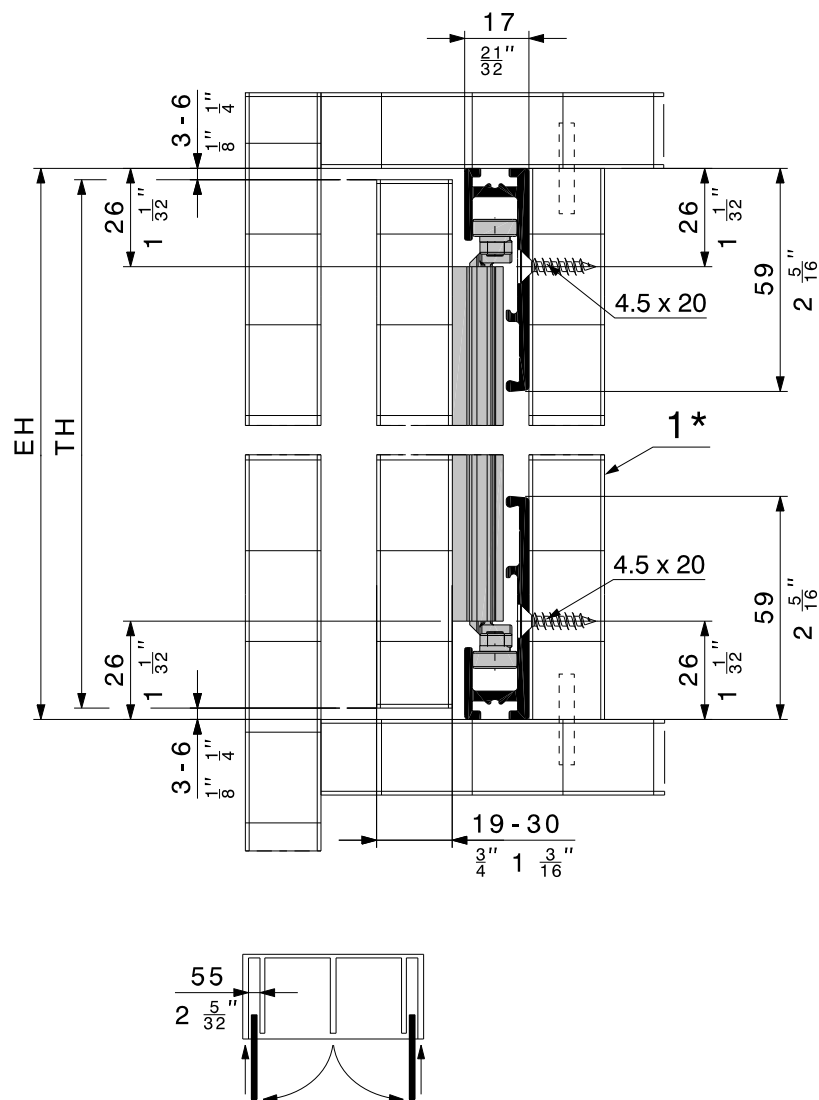
ES Vista de conjunto números de posiciones

| | | | | | |
|------|--|------|--|------|--|
| [1] |  22055 24699 | [2] |  22317 | [3] |  21850 |
| [4] |  22592 22593 | [5] |  22282 | [6] |  22861 |
| [7] |  22306 | [8] |  24533 24535 | [9] |  21969 24703 |
| [10] |  22289 | [11] |  22595 24705 | [12] |  22267 |
| [13] |  24624 | [14] |  24625 | [15] |  24739 |
| [16] |  24854 | [17] |  22451 | [18] |  21961 |
| [19] |  23221 23222 | [20] |  23223 23224 | [21] |  23225 |
| [22] |  24660 24661 | [23] |  13164 | [24] |  25562 |
| [25] | | [26] | | [27] | |
| [28] | | [29] | | [30] | |

5 Planung / Planification / Planning / Progetto / Planificación

5.1

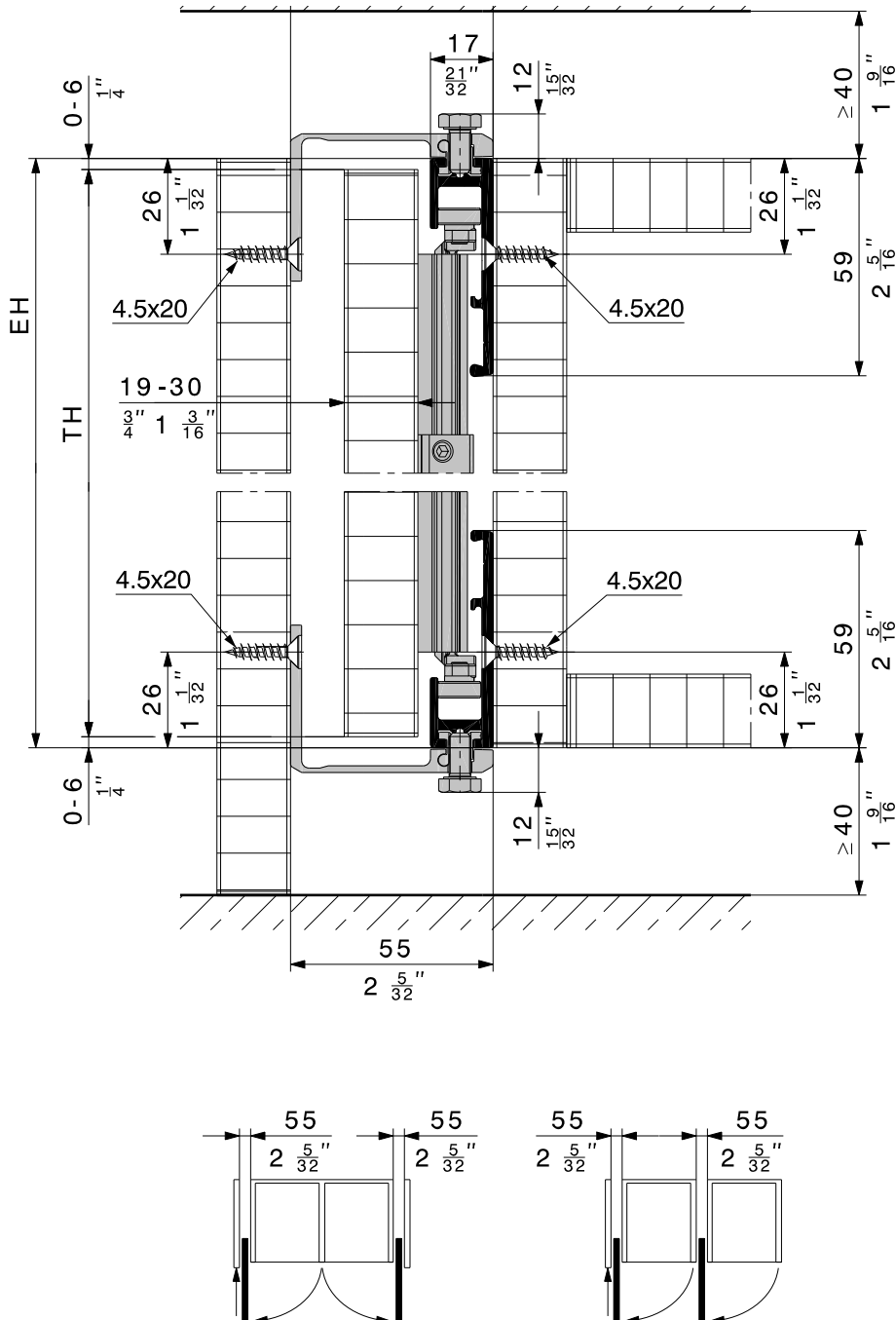
| | | |
|----|---|--|
| DE | Planung Türe einliegend | |
| FR | Planification porte intégrée au corps | |
| EN | Planning inlaying door | |
| IT | Progetto anta rientrati | |
| ES | Planificación puerta dentro del techo y piso del cuerpo | |



1* DE Seite demontabel / FR Côte démontable / EN Removable side / IT Lato smontabile / ES Lateral desmontable

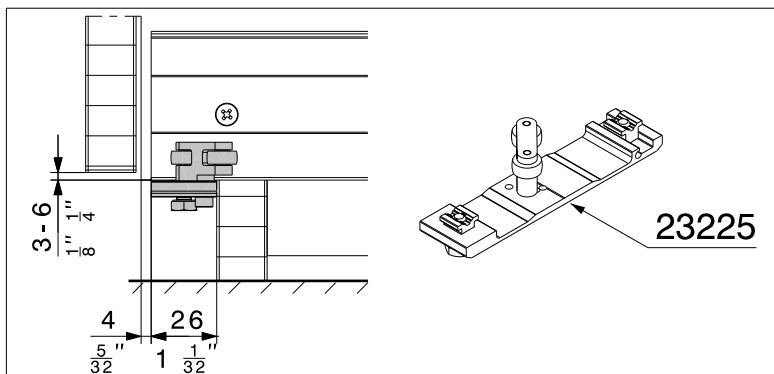
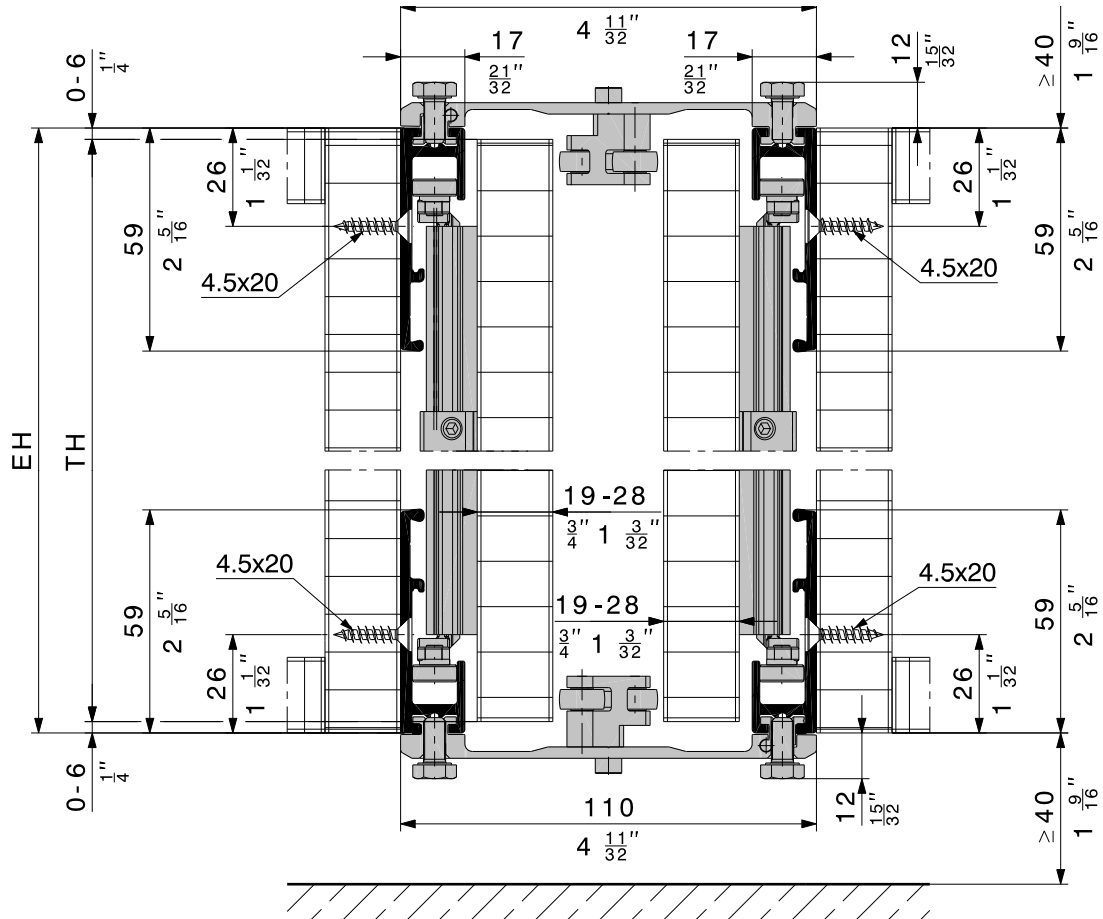
5.2

| | | |
|----|---|--|
| DE | Planung Türe auf Boden und Oberboden aufschlagend mit Connector 55 | |
| FR | Planification porte allant du sol au plafond avec Connector 55 | |
| EN | Planning door striking against the top and bottom cabinet section with Connector 55 | |
| IT | Progetto anta appoggiata su fondo e cielo con Connector 55 | |
| ES | Planificación puerta apoyada sobre piso y techo con Connector 55 | |






5.3

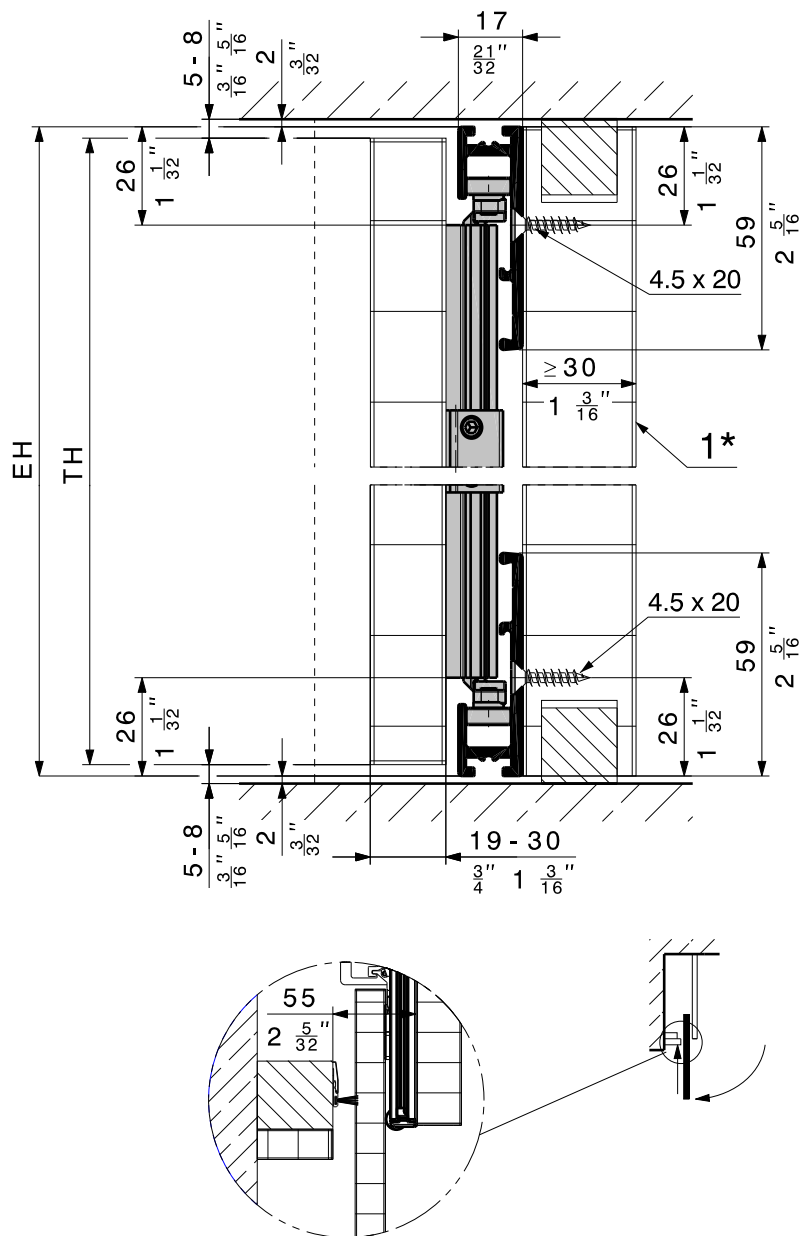
| | | |
|----|--|--|
| DE | Planung Türe auf Boden und Oberboden aufschlagend mit Connector 110 | |
| FR | Planification porte allant du sol au plafond avec Connector 110 | |
| EN | Planning door striking against the top and bottom cabinet section with Connector 110 | |
| IT | Progetto anta appoggiata su fondo e cielo con Connector 110 | |
| ES | Planificación puerta apoyada sobre piso y techo con Connector 110 | |



DE Maximale Türdicke 28 mm / **FR** Epaisseur de porte maximale 28 mm / **EN** Maximum door thickness 28 mm (1 1/8") / **IT** Spessore massimo della porta 28 mm / **ES** Espesor máximo del panel 28 mm

5.4

| | | |
|-----------|--|---|
| DE | Planung Türe in Mauernische |  |
| FR | Planification porte installée dans une niche de mur |  |
| EN | Planning door in wall recess |  |
| IT | Progetto porta nella nicchia muro | |
| ES | Planificación puerta en hueco de la pared | |



1* DE Seite demontabel / FR Côte démontable / EN Removable side / IT Lato smontabile / ES Lateral desmontable

6 Berechnung / Calcul / Calculation / Calcolo / Cálculo

6.1

DE Berechnung Gewicht - zu Türgrößenverhältnis

FR Calcul rapport poids / taille des portes

EN Calculation door weight / height ratio

IT Calcolo peso rapportato alla grandezza porta

ES Cálculo relación peso / tamaño de la puerta

HAWA-Concepta 25

| TH / TB | 300 | 350 | 400 | 450 | 500 | 550 | 600 | 650 | 700 | 750 | | | | |
|---------|-----|-----|-----|-----|-----|-----|-----|-----|-----|-----|----|--|--|--|
| 1850 | 25 | 25 | 25 | 25 | 25 | 25 | 25 | 25 | 25 | 25 | 24 | | | |
| 1800 | 25 | 25 | 25 | 25 | 25 | 25 | 25 | 25 | 25 | 25 | 23 | | | |
| 1750 | 25 | 25 | 25 | 25 | 25 | 25 | 25 | 25 | 25 | 24 | 23 | | | |
| 1700 | 25 | 25 | 25 | 25 | 25 | 25 | 25 | 25 | 25 | 23 | 22 | | | |
| 1650 | 25 | 25 | 25 | 25 | 25 | 25 | 25 | 25 | 24 | 23 | 21 | | | |
| 1600 | 25 | 25 | 25 | 25 | 25 | 25 | 25 | 25 | 23 | 22 | 20 | | | |
| 1550 | 25 | 25 | 25 | 25 | 25 | 25 | 24 | 23 | 21 | 20 | | | | |
| 1500 | 25 | 25 | 25 | 25 | 25 | 25 | 24 | 22 | 20 | 19 | | | | |
| 1450 | 25 | 25 | 25 | 25 | 25 | 25 | 23 | 21 | 19 | 18 | | | | |
| 1400 | 25 | 25 | 25 | 25 | 25 | 24 | 22 | 20 | 19 | 17 | | | | |
| 1350 | 25 | 25 | 25 | 25 | 25 | 23 | 21 | 19 | 18 | 17 | | | | |
| 1300 | 25 | 25 | 25 | 25 | 24 | 22 | 20 | 18 | 17 | 16 | | | | |
| 1250 | 25 | 25 | 25 | 25 | 23 | 21 | 19 | 17 | 16 | 15 | | | | |

Türgewicht in KG / TB = Türbreite in mm / TH = Türhöhe in mm

HAWA-Concepta 30

| TH / TB | 300 | 350 | 400 | 450 | 500 | 550 | 600 | 650 | 700 | 750 | 800 | 850 | 900 |
|---------|-----|-----|-----|-----|-----|-----|-----|-----|-----|-----|-----|-----|-----|
| 2300 | 30 | 30 | 30 | 30 | 30 | 30 | 30 | 30 | 30 | 30 | 29 | 27 | 26 |
| 2250 | 30 | 30 | 30 | 30 | 30 | 30 | 30 | 30 | 30 | 30 | 28 | 27 | 25 |
| 2200 | 30 | 30 | 30 | 30 | 30 | 30 | 30 | 30 | 30 | 29 | 27 | 26 | 24 |
| 2150 | 30 | 30 | 30 | 30 | 30 | 30 | 30 | 30 | 30 | 29 | 27 | 25 | 24 |
| 2100 | 30 | 30 | 30 | 30 | 30 | 30 | 30 | 30 | 30 | 28 | 26 | 25 | 23 |
| 2050 | 30 | 30 | 30 | 30 | 30 | 30 | 30 | 30 | 29 | 27 | 25 | 24 | 23 |
| 2000 | 30 | 30 | 30 | 30 | 30 | 30 | 30 | 30 | 29 | 26 | 25 | 23 | 22 |
| 1950 | 30 | 30 | 30 | 30 | 30 | 30 | 30 | 29 | 27 | 26 | 24 | 23 | 21 |
| 1900 | 30 | 30 | 30 | 30 | 30 | 30 | 30 | 29 | 27 | 25 | 23 | 22 | 21 |
| 1850 | 30 | 30 | 30 | 30 | 30 | 30 | 30 | 28 | 26 | 24 | 23 | 21 | 20 |

Türgewicht in KG / TB = Türbreite in mm / TH = Türhöhe in mm

6.2

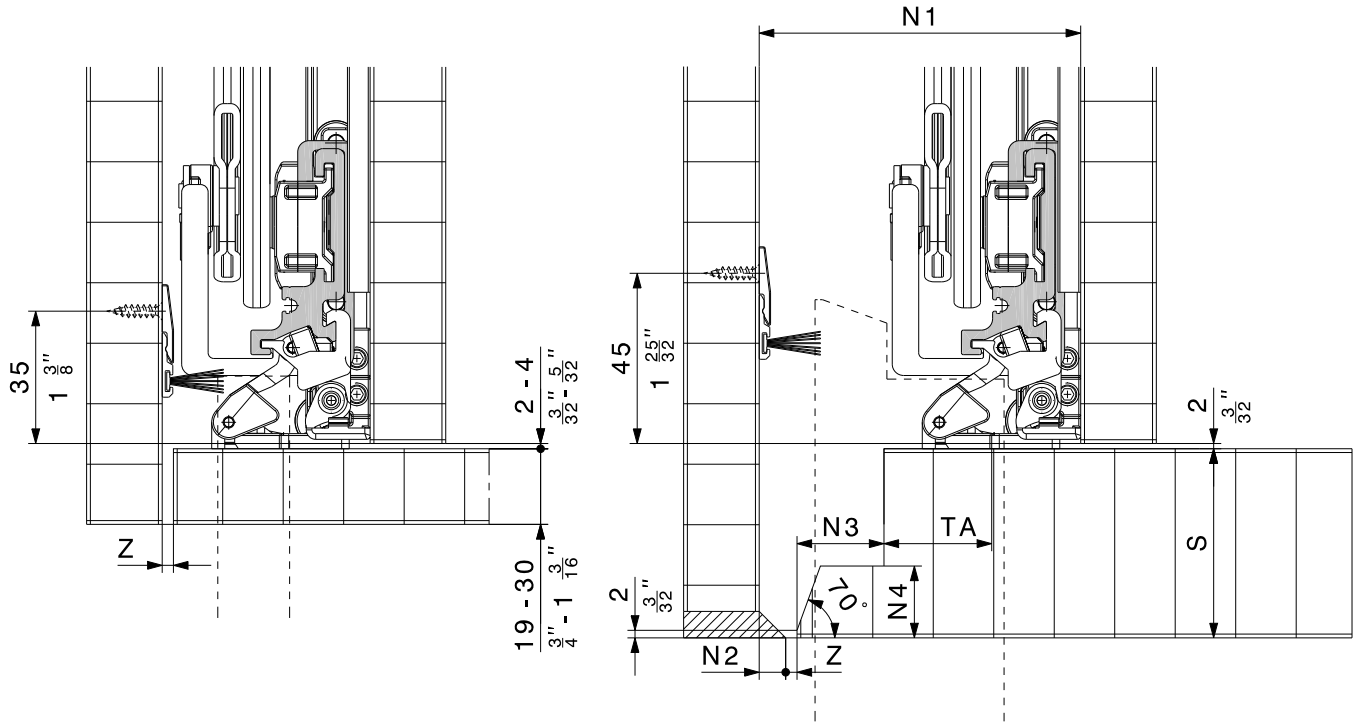
DE Berechnung Masse Grundriss

FR Calcul dimensions plans d'ensemble

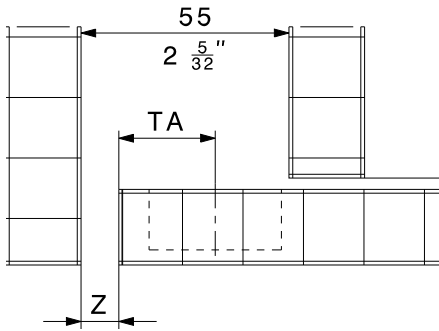
EN Calculation plan view dimensions

IT Calcolo quote pianta

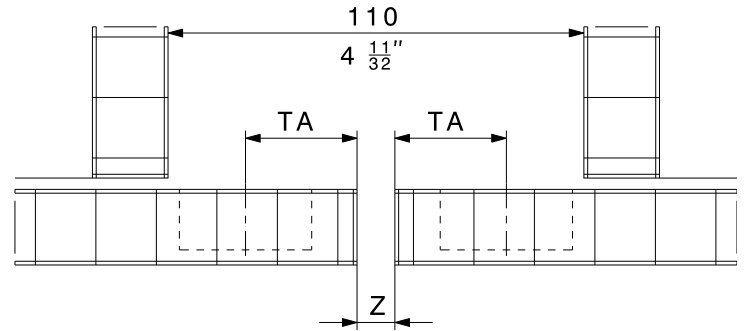
ES Cálculo de medidas planta



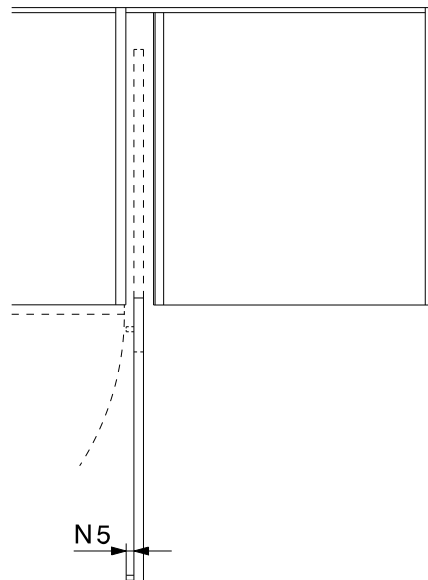
| S | N1 | N2 | N3 | N4 |
|---|------------------------------|---------------------------|-----------------------------|-----------------------------|
| 19- 30 mm ($\frac{3}{4}$ " - $1\frac{3}{16}$ ") | 55 mm ($2\frac{1}{16}$ ") | 0 mm | 0 mm | 0 mm |
| 33 mm ($1\frac{5}{16}$ ") | 58 mm ($2\frac{3}{32}$ ") | 0 mm | 3 mm ($\frac{1}{8}$ ") | 3 mm ($\frac{1}{8}$ ") |
| 36 mm ($1\frac{7}{16}$ ") | 63 mm ($2\frac{1}{2}$ ") | 2 mm ($\frac{3}{32}$ ") | 6 mm ($\frac{1}{4}$ ") | 5 mm ($\frac{7}{32}$ ") |
| 39 mm ($1\frac{17}{32}$ ") | 67 mm ($2\frac{21}{32}$ ") | 3 mm ($\frac{1}{8}$ ") | 9 mm ($\frac{3}{8}$ ") | 8 mm ($\frac{5}{16}$ ") |
| 42 mm ($1\frac{21}{32}$ ") | 70 mm ($2\frac{3}{4}$ ") | 3 mm ($\frac{1}{8}$ ") | 12 mm ($\frac{15}{32}$ ") | 11 mm ($\frac{7}{16}$ ") |
| 45 mm ($1\frac{25}{32}$ ") | 75 mm ($2\frac{21}{32}$ ") | 5 mm ($\frac{7}{32}$ ") | 15 mm ($\frac{18}{32}$ ") | 14 mm ($\frac{9}{16}$ ") |
| 48 mm ($1\frac{29}{32}$ ") | 79 mm ($3\frac{1}{8}$ ") | 6 mm ($\frac{1}{4}$ ") | 18 mm ($\frac{22}{32}$ ") | 17 mm ($\frac{11}{16}$ ") |
| 50 mm ($1\frac{31}{32}$ ") | 83 mm ($3\frac{3}{32}$ ") | 7 mm ($\frac{9}{32}$ ") | 21 mm ($\frac{27}{32}$ ") | 19 mm ($\frac{3}{4}$ ") |



| Z | TA |
|--------------------------|------------------------------|
| 2 mm ($\frac{3}{32}$ ") | 29,5 mm ($1\frac{5}{32}$ ") |
| 3 mm ($\frac{1}{8}$ ") | 28,5 mm ($1\frac{1}{8}$ ") |
| 4 mm ($\frac{5}{32}$ ") | 27,5 mm ($1\frac{3}{32}$ ") |
| 5 mm ($\frac{3}{16}$ ") | 26,5 mm ($1\frac{1}{16}$ ") |



| Z | TA |
|--------------------------|------------------------------|
| 3 mm ($\frac{1}{8}$ ") | 30 mm ($1\frac{3}{16}$ ") |
| 4 mm ($\frac{5}{32}$ ") | 29,5 mm ($1\frac{5}{32}$ ") |
| 5 mm ($\frac{3}{16}$ ") | 29 mm ($1\frac{5}{32}$ ") |
| 6 mm ($\frac{1}{4}$ ") | 28,5 mm ($1\frac{1}{8}$ ") |

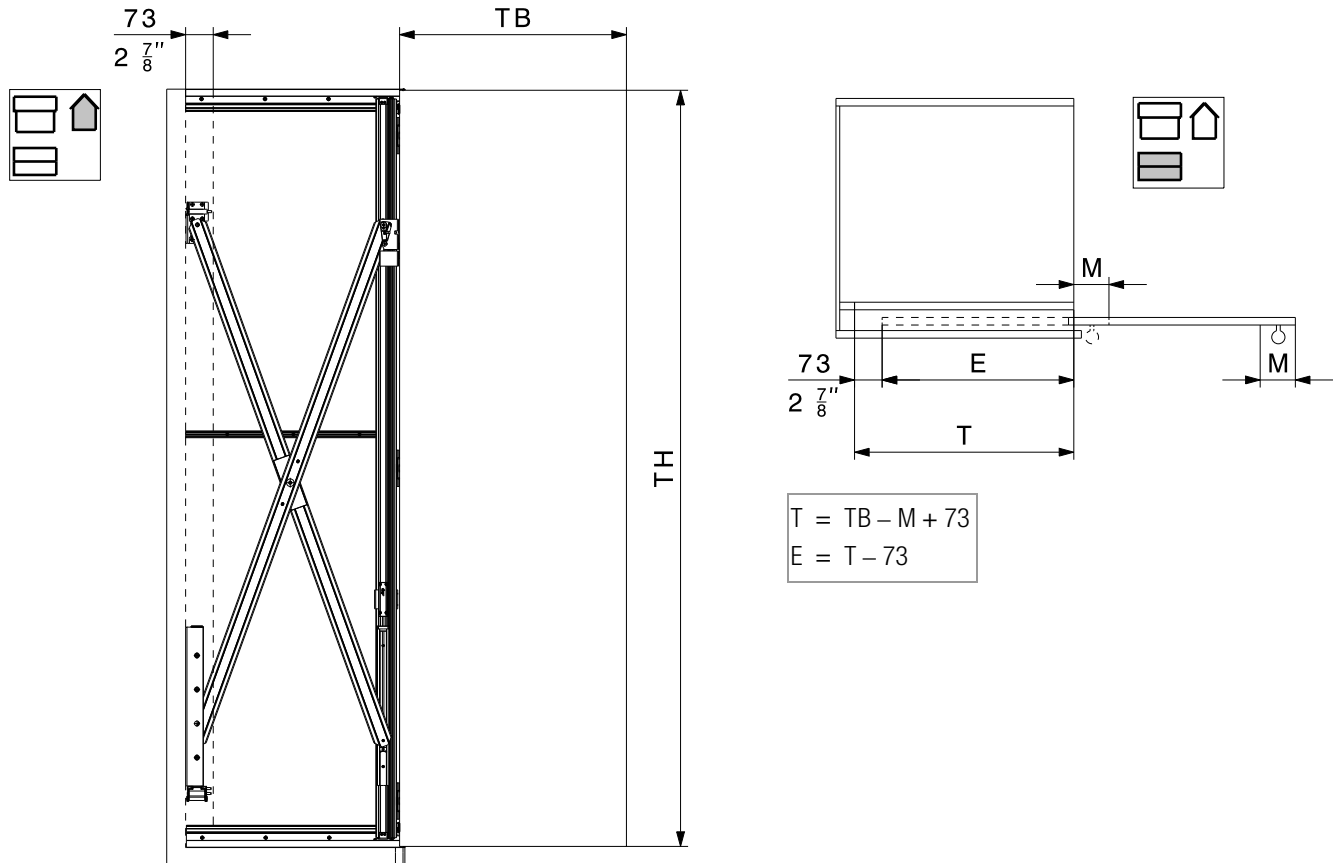


| S | N5 |
|-------------------------------|------------------------------|
| 19 mm ($\frac{3}{4}$ ") | 13,5 mm ($\frac{17}{32}$ ") |
| ≤ 22 mm ($\frac{7}{8}$ ") | 10 mm ($\frac{13}{32}$ ") |
| ≤ 25 mm ($\frac{31}{32}$ ") | 5 mm ($\frac{7}{32}$ ") |
| ≤ 50 mm ($1\frac{31}{32}$ ") | 2 mm ($\frac{3}{32}$ ") |

N5 = Max. Türgriffhöhe bei nebeneinander stehenden Schränken
 N5 = Hauteur maximale de poignée de porte avec des armoires placées les unes à côté des autres
 N5 = Maximum door handle height for adjacent cabinets
 N5 = Massima altezza maniglia con armadi vicini
 N5 = Altura máx. del tirador en armarios contiguos

6.3

| | |
|----|---|
| DE | Berechnung Beschlagstiefe |
| FR | Calcul de la profondeur de ferrure |
| EN | Calculation hardware depth |
| IT | Calcolo profondità ferramenta |
| ES | Cálculo profundidad del herraje |



| | T | TH | E |
|------------------|---|---|--|
| HAWA-Concepta 25 | ≤ 650 mm (2'1 ¹⁵ / ₁₆ ") | 1250 - 1850 mm (4'1 ⁷ / ₁₆ " - 6'0 ⁷ / ₁₆ ") | ≤ 577 mm (1'10 ²³ / ₁₆ ") |
| HAWA-Concepta 30 | ≤ 900 mm (2'11 ⁷ / ₁₆ ") | 1851 - 2300 mm (6'0 ⁷ / ₈ " - 7'6 ⁹ / ₁₆ ") | ≤ 827 mm (2'8 ⁹ / ₁₆ ") |

- DE** Bei der Planung der Türgriffe auf mögliche Kollisionsgefahr achten.
- FR** Lors de la planification des poignées de portes, prendre garde aux risques de collisions possibles.
- EN** Pay attention to potential collision hazards when designing door handles.
- IT** Nel progetto delle maniglie considerare l'ingombro per evitare collisioni.
- ES** Al planificar los tiradores de las puertas tener en consideración los posibles riesgos de colisión.

6.4

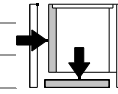
DE **Berechnung Bohrpositionen**

FR **Calcul positions des perçages**

EN **Calculation drill hole positions**

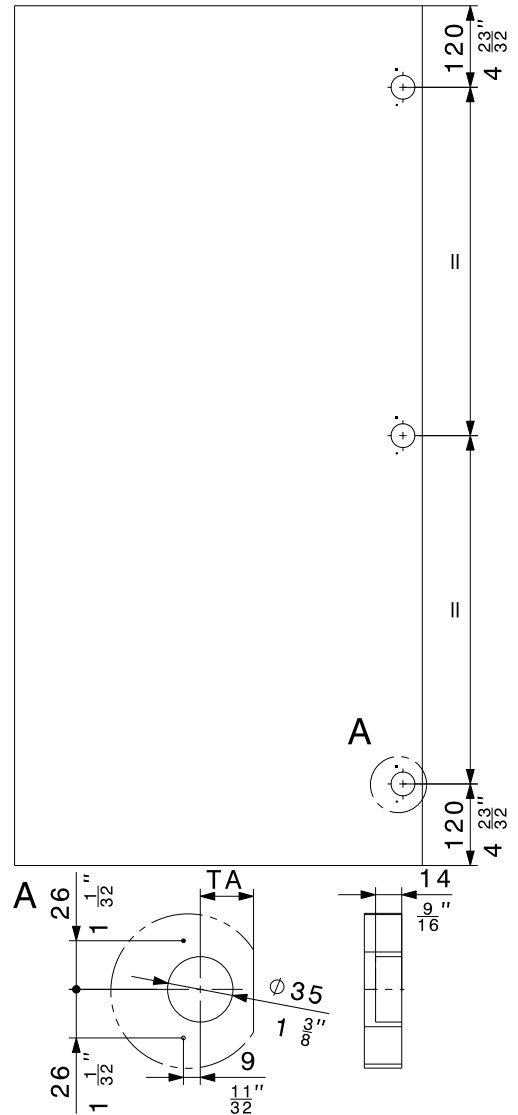
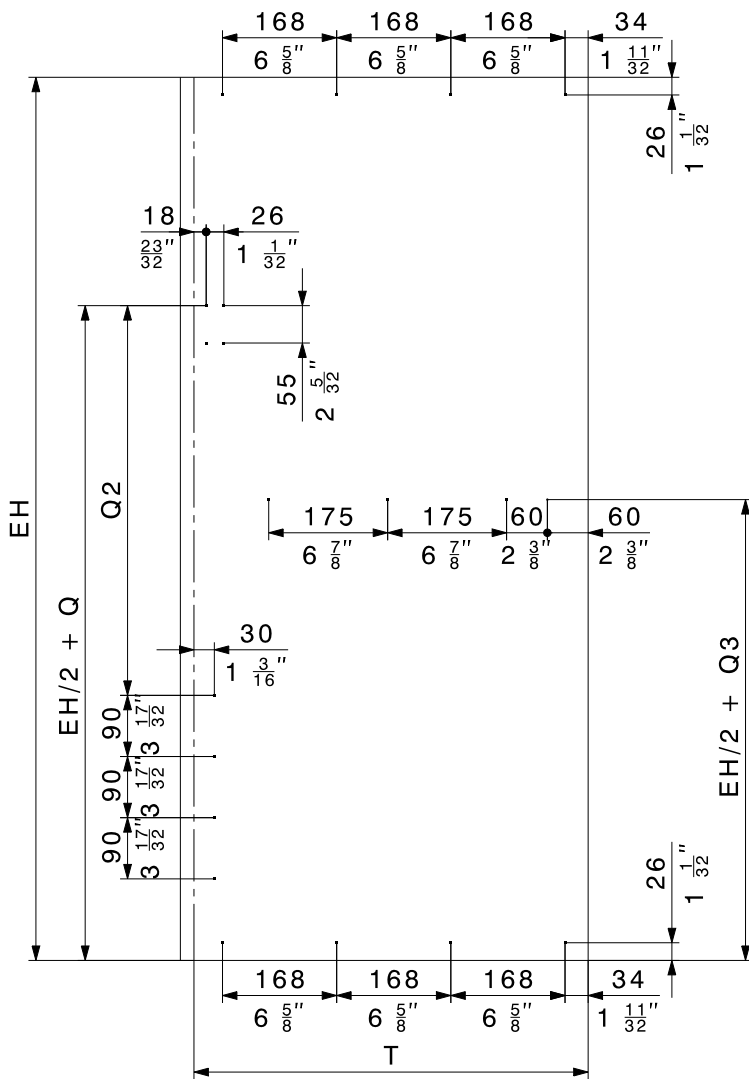
IT **Calcolo posizione fori**

ES **Cálculo ubicación de los taladros**



- DE Beschlagsmontageseite
- FR Côte de montage de la ferrure
- EN Hardware installation side
- IT Lato montaggio ferramenta
- ES Lado de montaje del herraje

- Türe
- Porte
- Door
- Porta
- Puerta

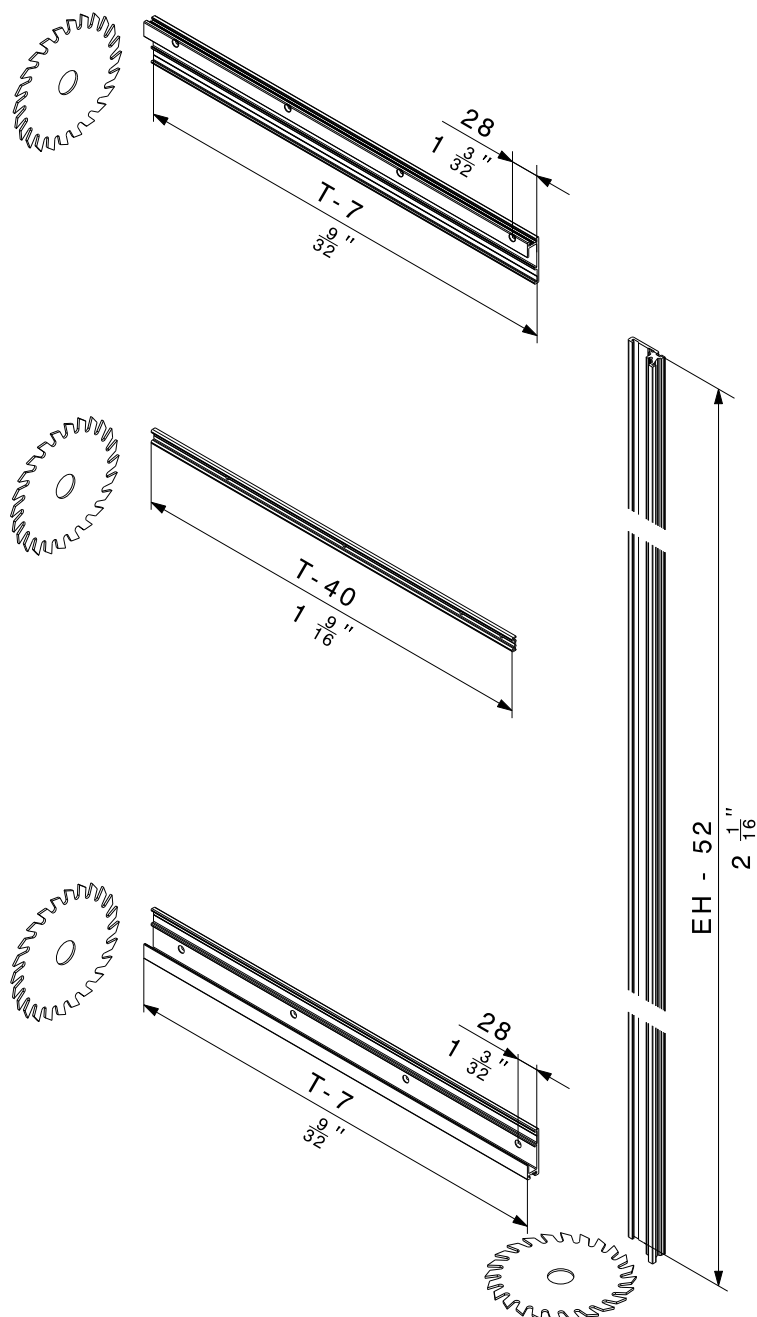



| | Q | Q2 | Q3 |
|------------------|---|--|--|
| HAWA-Concepta 25 | 370 mm (1'2 ³¹ / ₃₂ ") | 555 mm (1'9 ²⁷ / ₃₂ ") | - 70 mm (2 ³ / ₄ ") |
| HAWA-Concepta 30 | 660 mm (2'2") | 1155 mm (3'9 ¹⁵ / ₃₂ ") | 90 mm (3 ³ / ₈ ") |

7 Vormontage / Prémontage / Pre-assembly / Premontaggio / Montaje previo

7.1

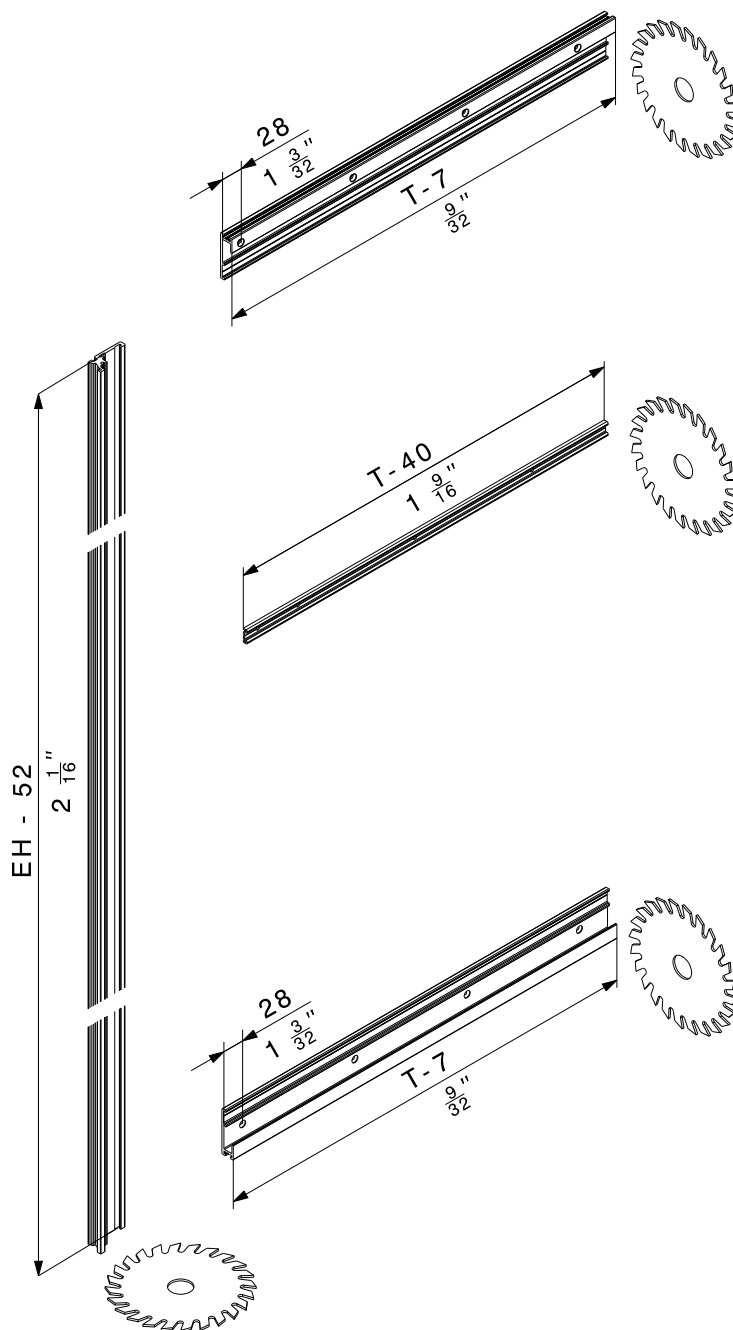
| | |
|----|---|
| DE | Vormontage: Bearbeitung Profile links |
| FR | Prémontage : Usinage des profils de gauche |
| EN | Pre-assembly: Processing the left profile |
| IT | Premontaggio: Esecuzione profili a sinistra |
| ES | Montaje previo: Mecanizado de perfiles a izquierda |




-  **DE** Schienen hinten ablängen
FR Couper les rails à l'arrière à la bonne longueur
EN Cut track to length at rear end
IT Tagliare a misura i binari sul retro
ES Cortar los rieles en la parte de abajo

7.2

| | |
|----|---|
| DE | Vormontage: Bearbeitung Profile rechts |
| FR | Prémontage : Usinage des profils de droite |
| EN | Pre-assembly: Processing the right profile |
| IT | Premontaggio: Esecuzione profili a destra |
| ES | Montaje previo: Mecanizado de perfiles a derecha |



- 
DE Schienen hinten ablängen
FR Couper les rails à l'arrière à la bonne longueur
EN Cut track to length at rear end
IT Tagliare a misura i binari sul retro
ES Cortar los rieles en la parte de abajo

7.3

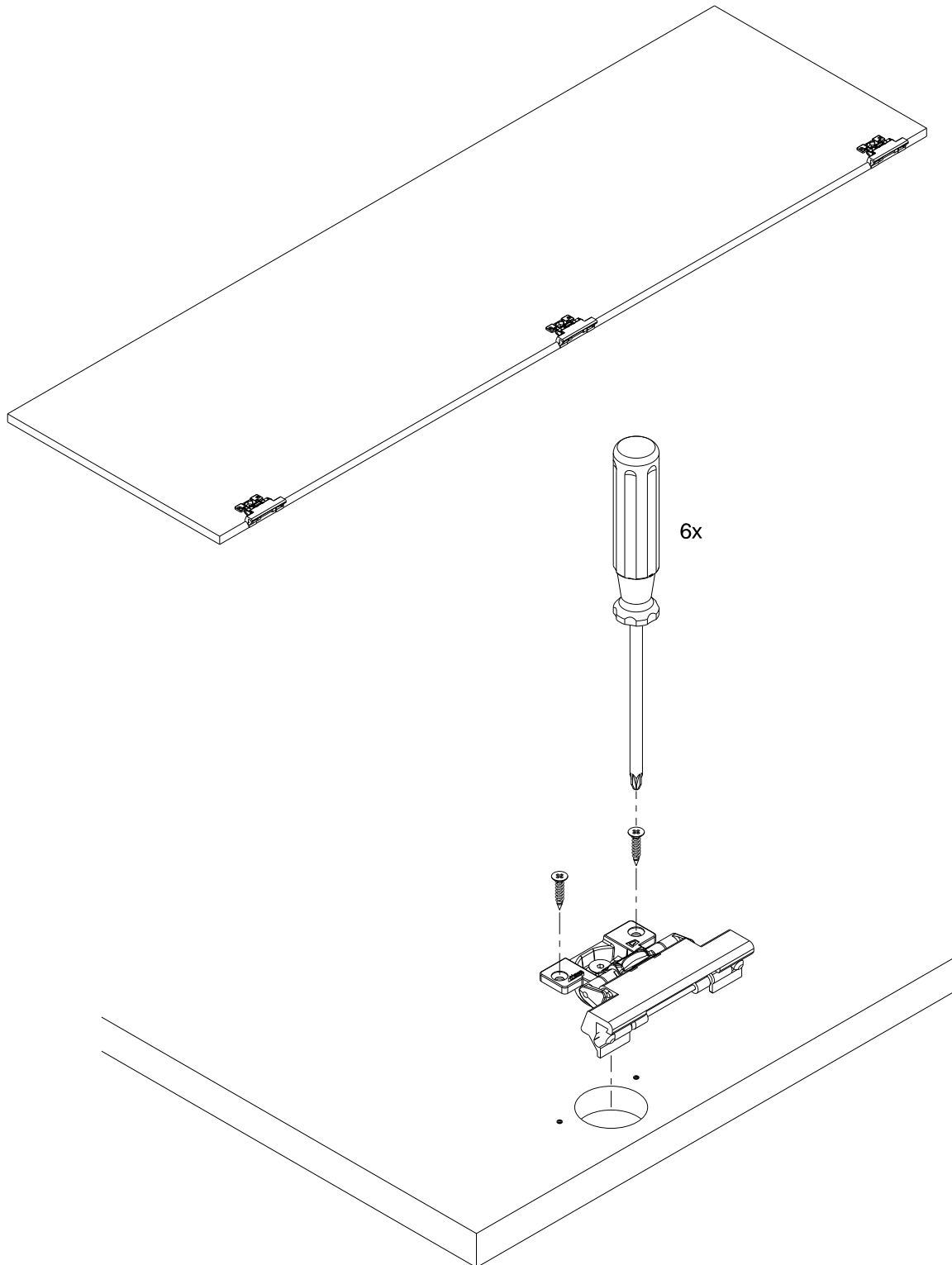
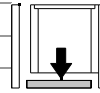
DE Vormontage Türe

FR Prémontage porte

EN Pre-assembly door

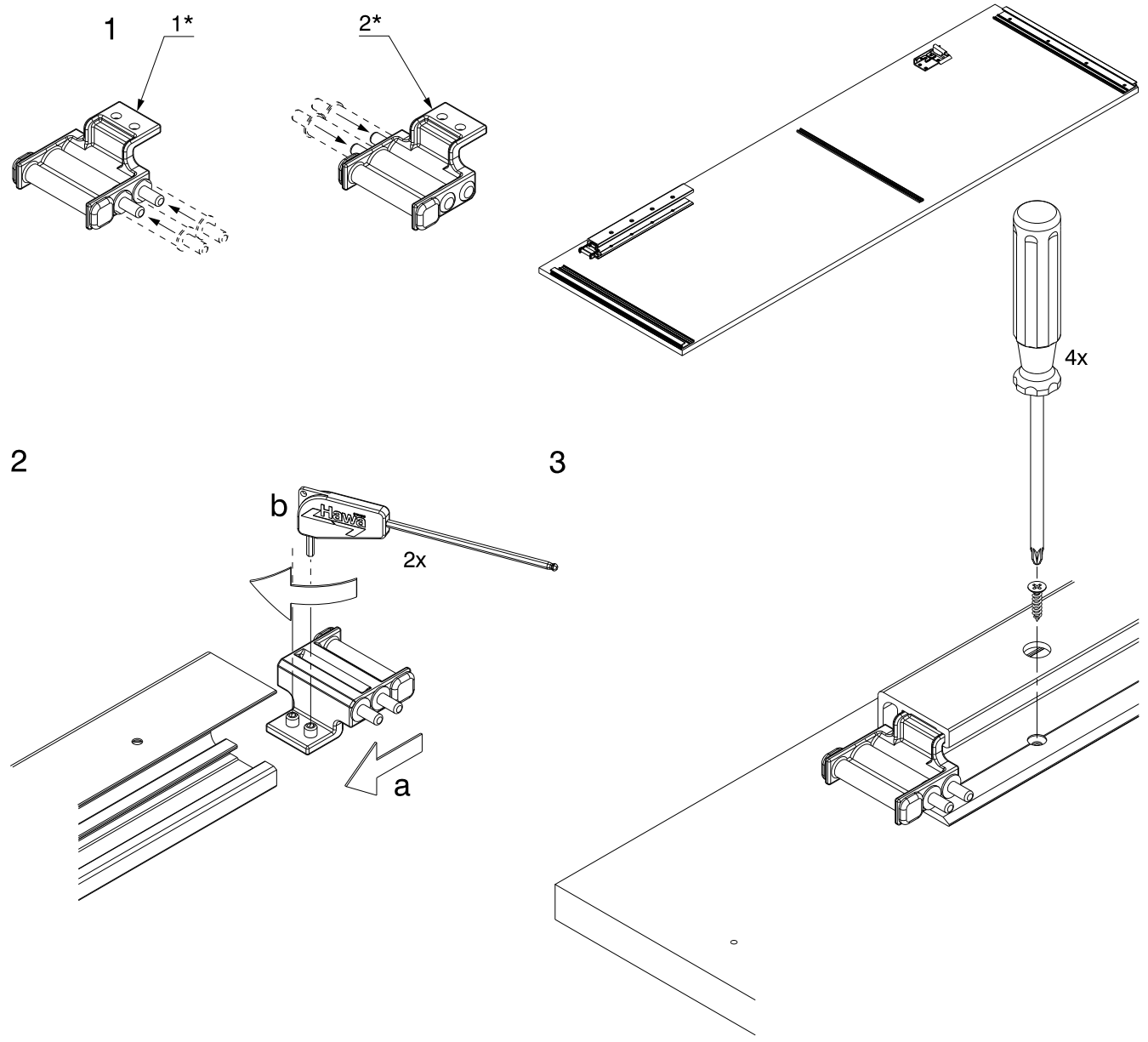
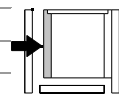
IT Premontaggio anta

ES Montaje previo puerta



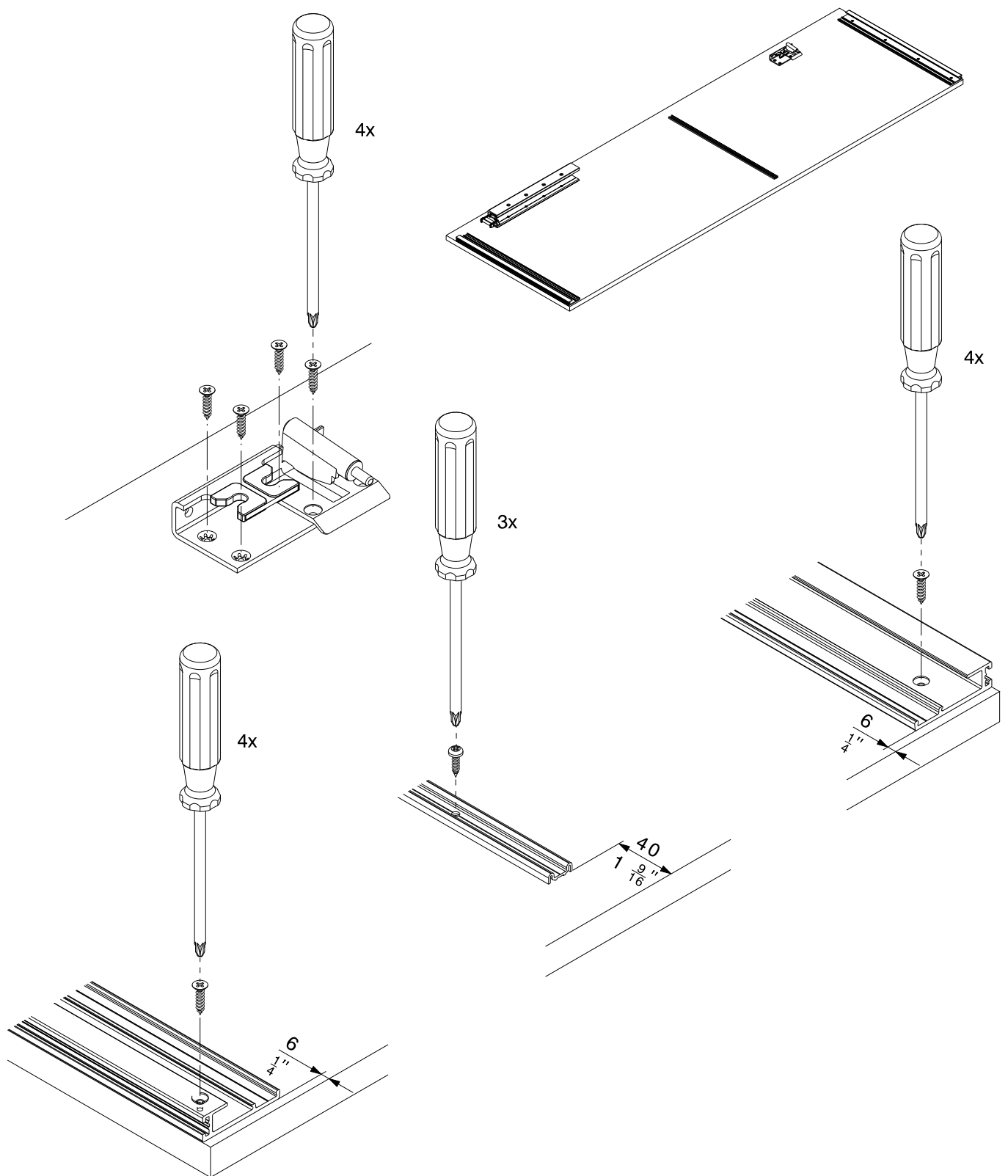
7.4


| | |
|----|------------------------------|
| DE | Vormontage Korpus |
| FR | Prémontage corps de meuble |
| EN | Pre-assembly cabinet body |
| IT | Premontaggio corpo mobile |
| ES | Montaje previo módulo/mueble |



1* DE links / FR gauche / EN left / IT sinistra / ES izquierda

2* DE rechts / FR droite / EN right / IT destra / ES derecha

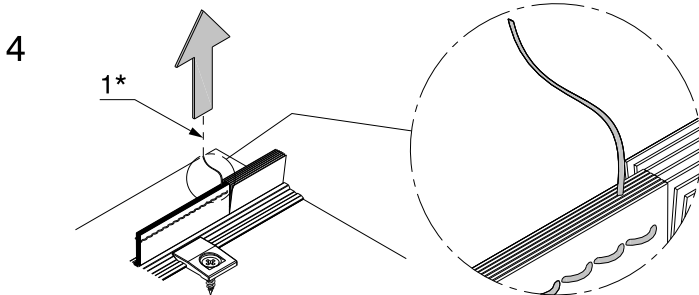
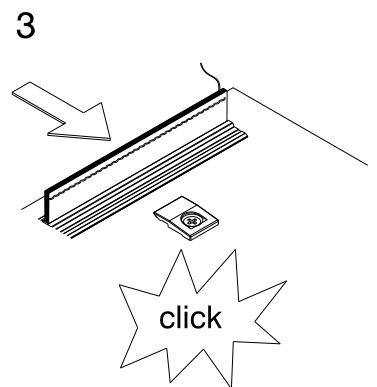
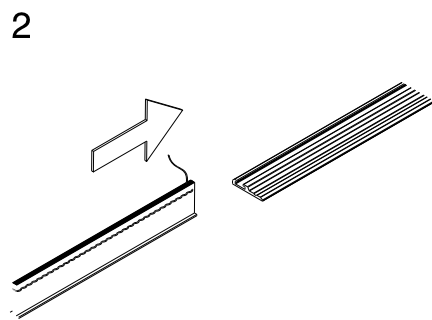
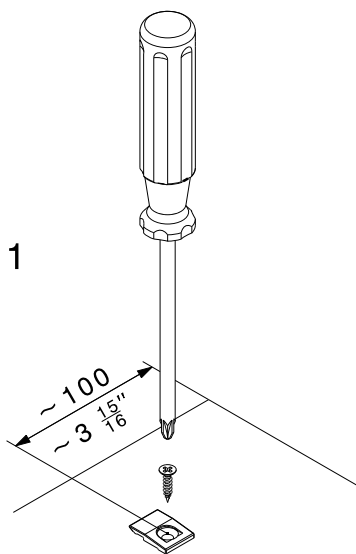
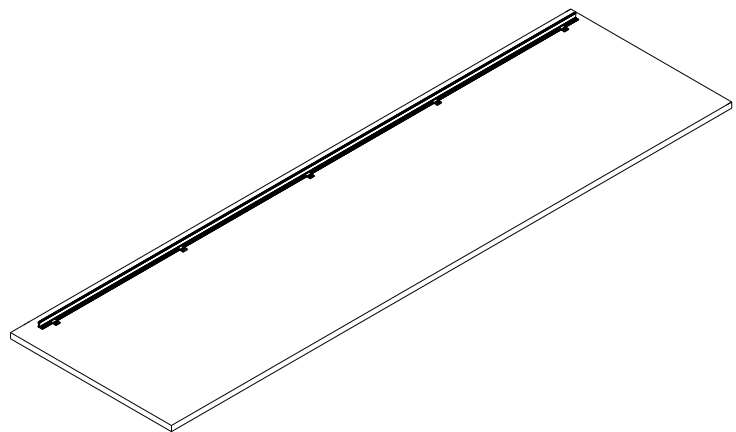
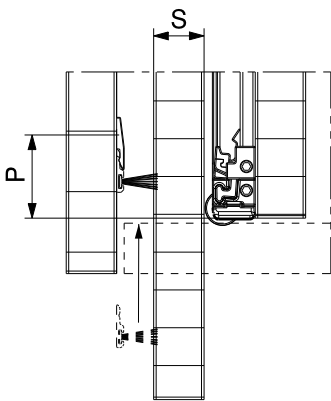


-  DE Endlagendämpfung oben montieren
- FR Monter le dispositif d'amortissement de fin de course en haut
- EN Fit end position damper at top
- IT Montare sopra l'ammortizzatore posizione finale
- ES Atornillar el amortiguador de posición final en la parte superior

7.5

| | | |
|-----------|-------------------------------------|--|
| DE | Vormontage Aussenseite | |
| FR | Prémontage côté extérieur | |
| EN | Pre-assembly exterior side | |
| IT | Premontaggio fianco esterna | |
| ES | Montaje previo lado exterior | |

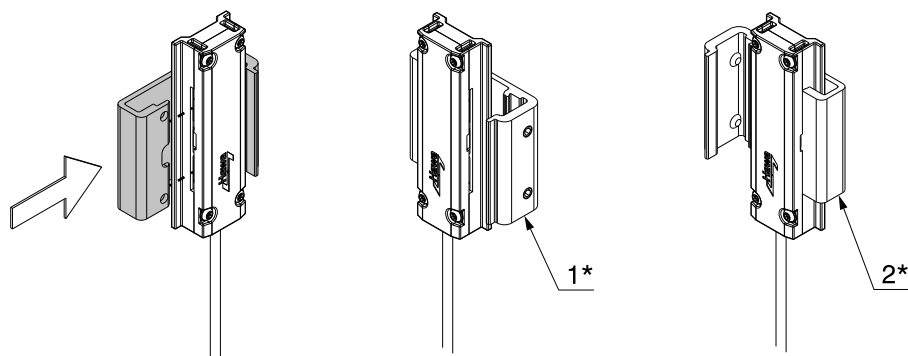
| | |
|--|---------------------------------|
| S = 19 - 30 mm ($\frac{3}{4}$ " - $1\frac{3}{16}$ ") | P = 35 mm ($1\frac{3}{8}$ ") |
| S = 31 - 50 mm ($1\frac{1}{2}$ " - $1\frac{31}{32}$ ") | P = 45 mm ($3\frac{5}{16}$ ") |



1* **DE** Stützfaden entfernen / **FR** Retirer le fil de maintien / **EN** Remove the support thread / **IT** Rimuovere il filo di supporto / **ES** Retirar el hilo de soporte

7.6

| | |
|----|--|
| DE | Vormontage Anschlagdämpfung |
| FR | Prémontage de l'amortissement de butée |
| EN | Pre-assembly stop shock absorber |
| IT | Premontaggio ammortizzazione battuta |
| ES | Montaje previo amortiguador tope |

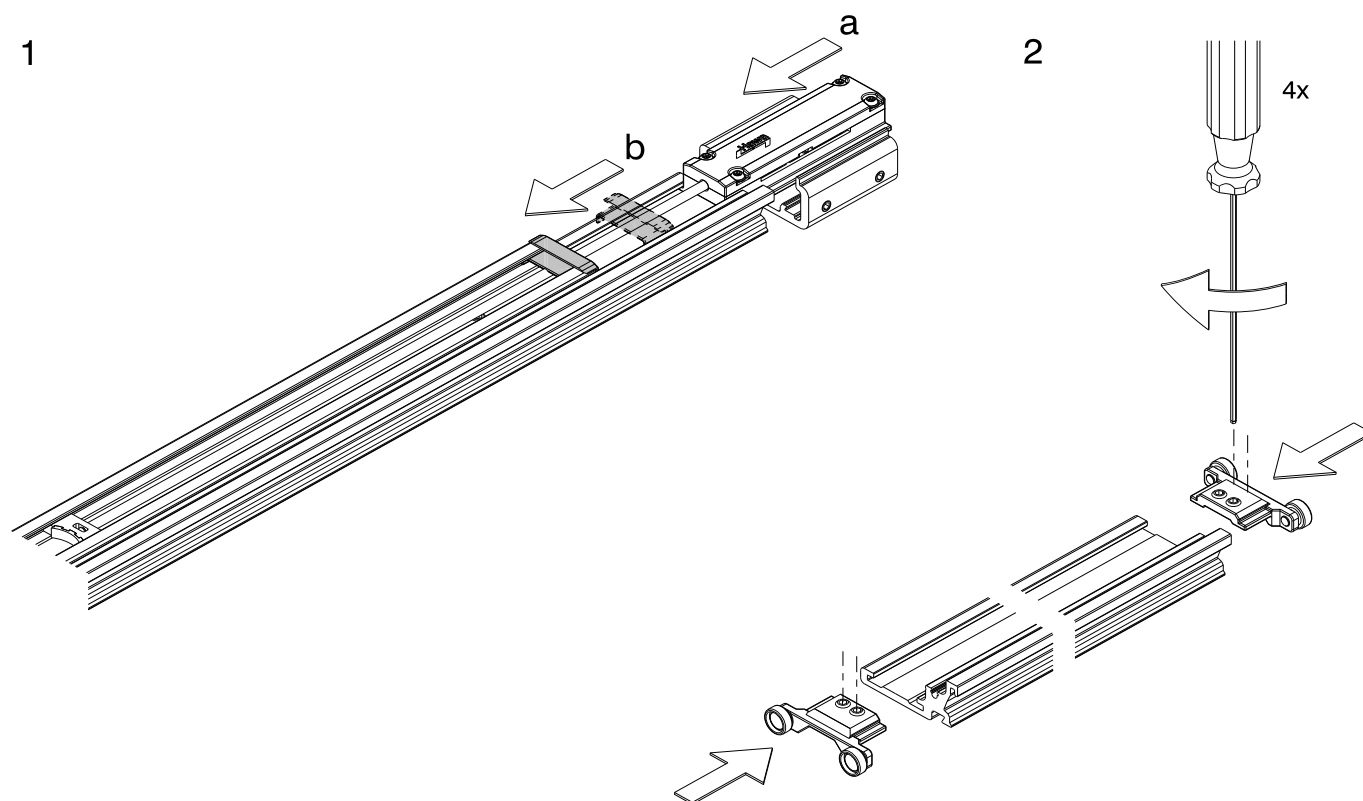


1* DE links / FR gauche / EN left / IT sinistra / ES izquierda

2* DE rechts / FR droite / EN right / IT destra / ES derecha

7.7

| | |
|----|-------------------------|
| DE | Vormontage Holm |
| FR | Prémontage montant |
| EN | Pre-assembly upright |
| IT | Premontaggio longherone |
| ES | Montaje previo larguero |



7.8


DE Vormontage: Ausrichten des Schrankes

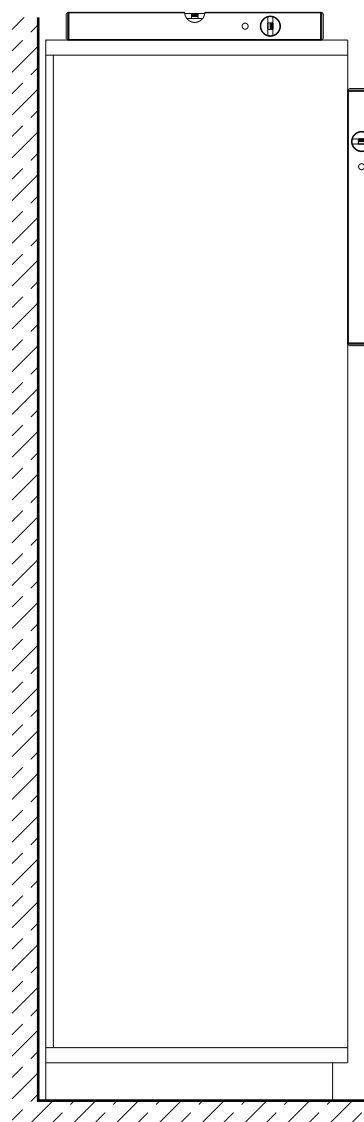
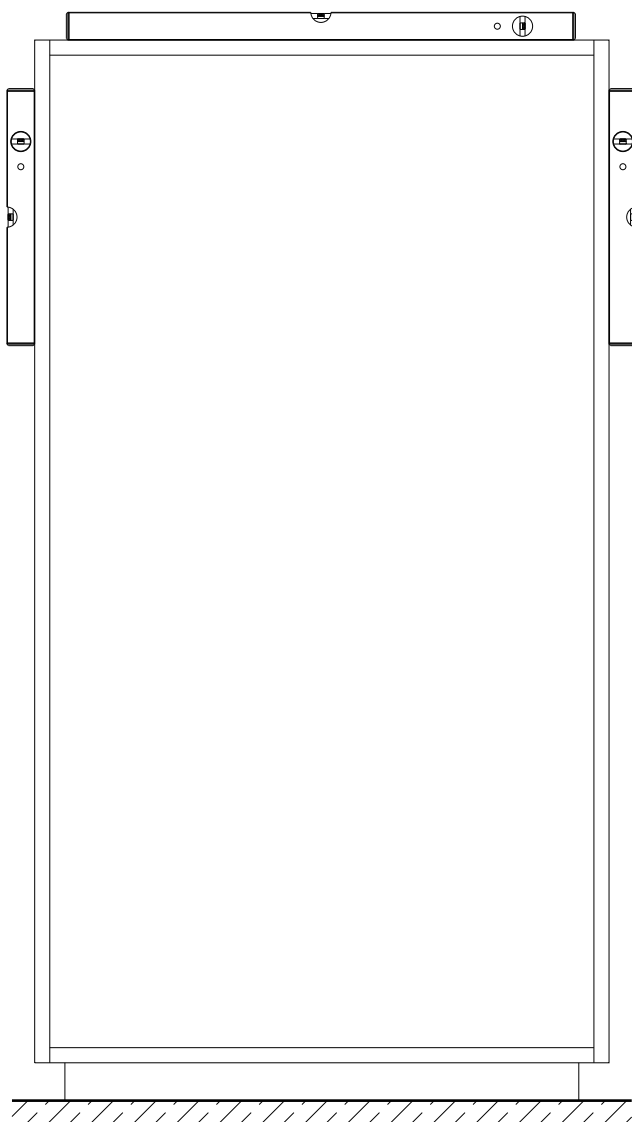
FR Prémontage : Ajustement de l'armoire

EN Pre-assembly: Aligning the cabinet

IT Premontaggio: Allineamento armadio

ES Montaje previo: Alineación del mueble

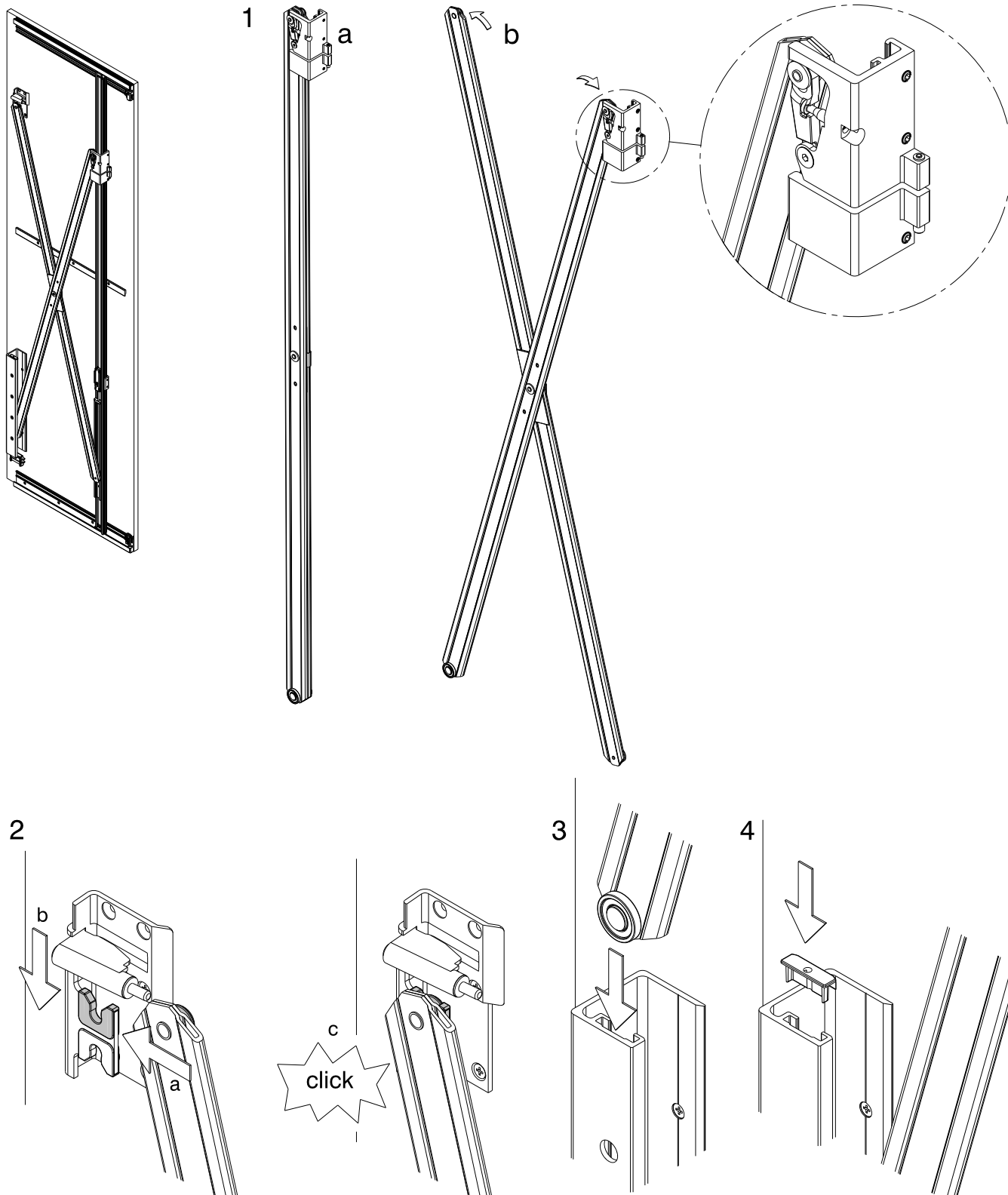
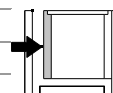
-  **DE** Der Schrank muss nivelliert und an den Baukörper (Boden, Wand, Decke) geschraubt werden.
FR L'armoire doit être mise à niveau et vissée sur le corps de bâtiment (sol, mur, plafond).
EN The cabinet must be levelled and screwed to the building (floor, wall or ceiling).
IT L'armadio deve essere livellato e fissato con viti al corpo edilizio (pavimento, parete, soffitto).
ES Es imprescindible nivelar el armario y atornillarlo (al suelo, pared, techo).

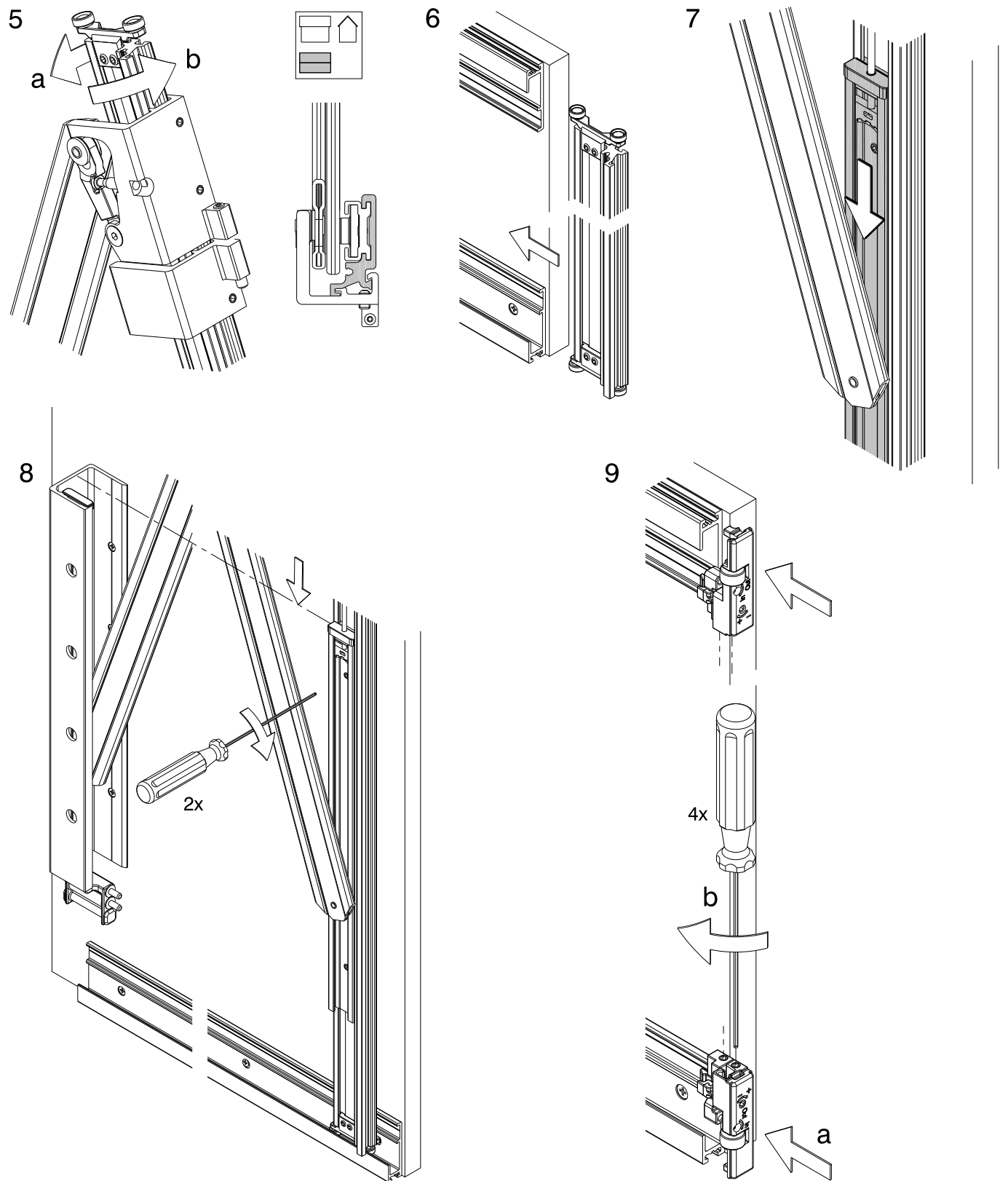


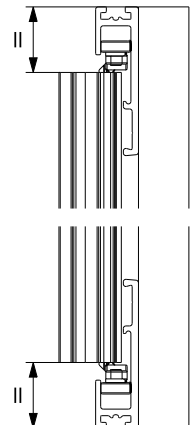
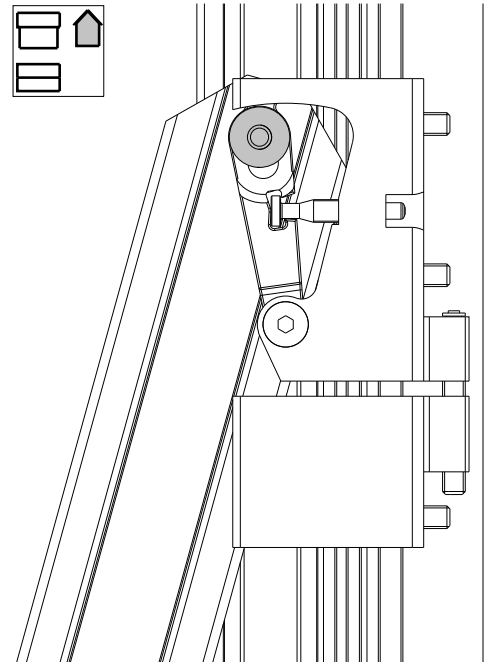
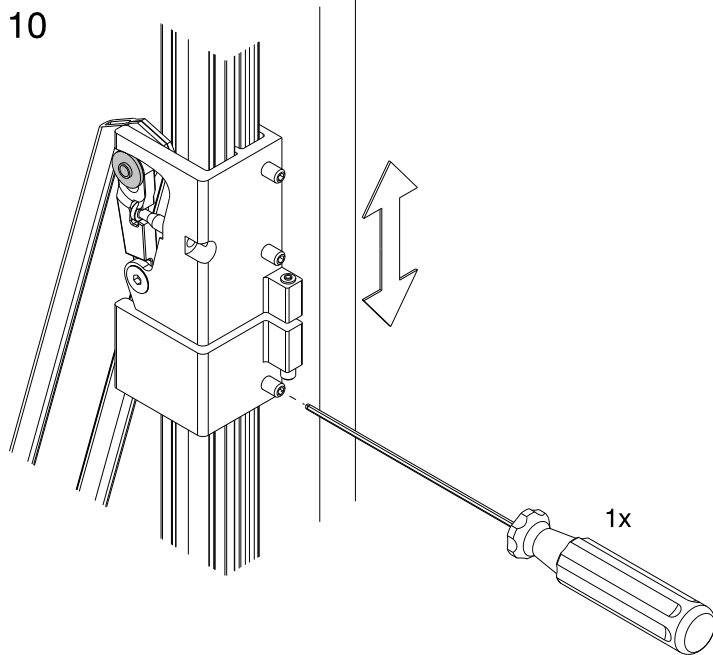
8 Montage / Montage / Assembly / Montaggio / Montaje


8.1

- DE **Montage Schere und Holm Anlage links**
- FR **Montage ciseaux et montant pour installation à gauche**
- EN **Assembly scissor and bar installation, left-hand systems**
- IT **Montaggio forbice e montante guarnitura sinistro**
- ES **Montaje sistema de tijera y larguero instalación a izquierda**



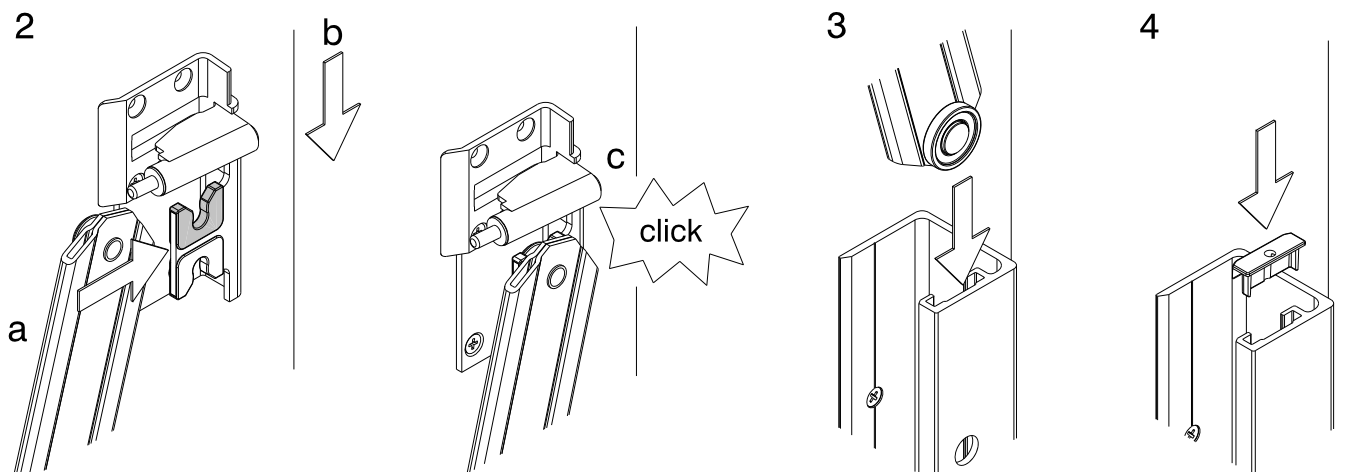
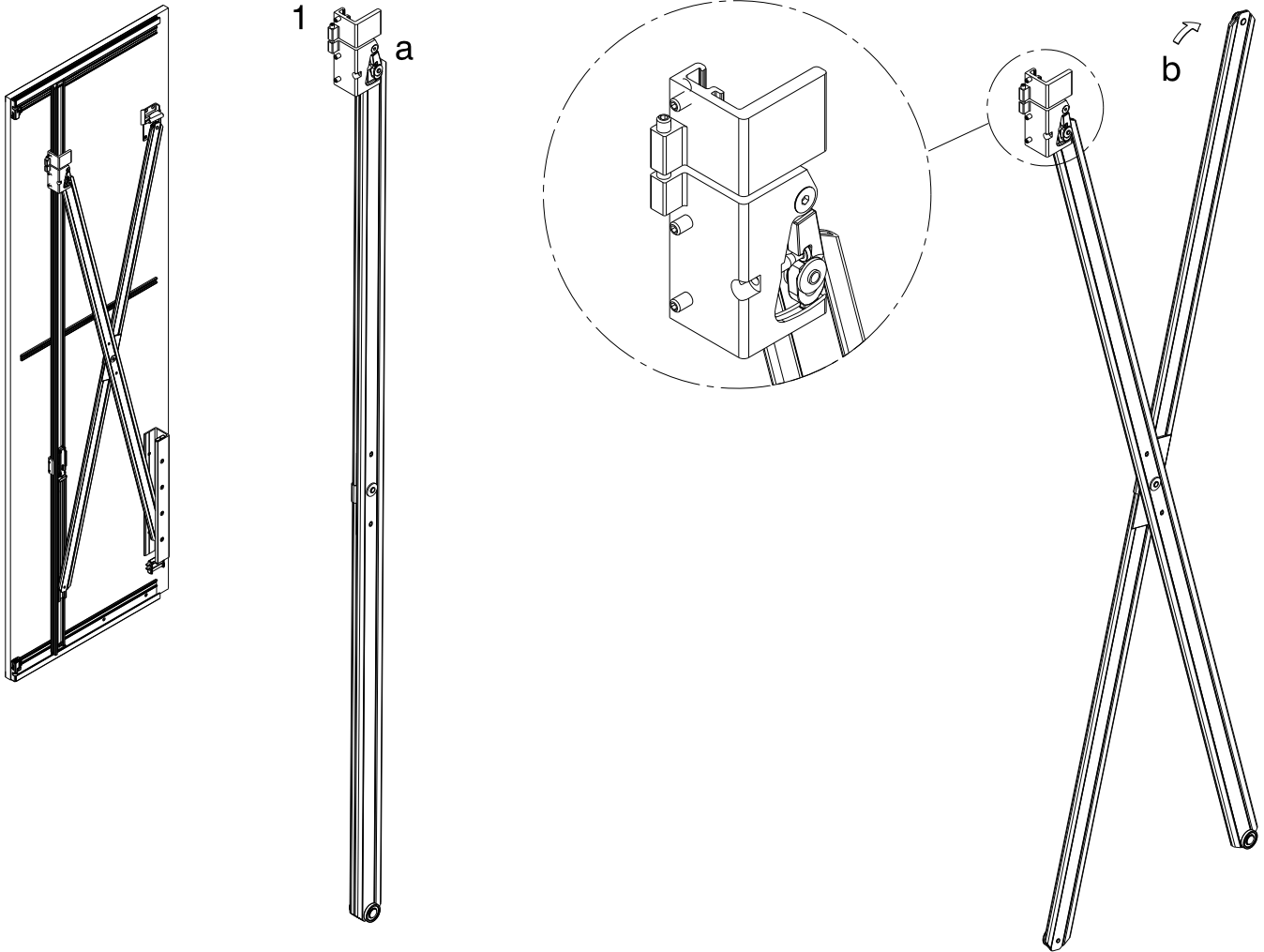
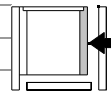


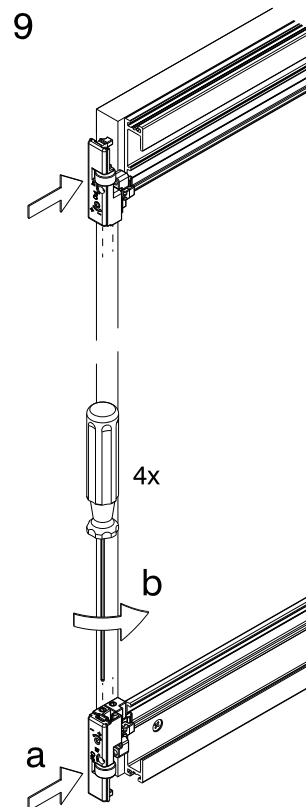
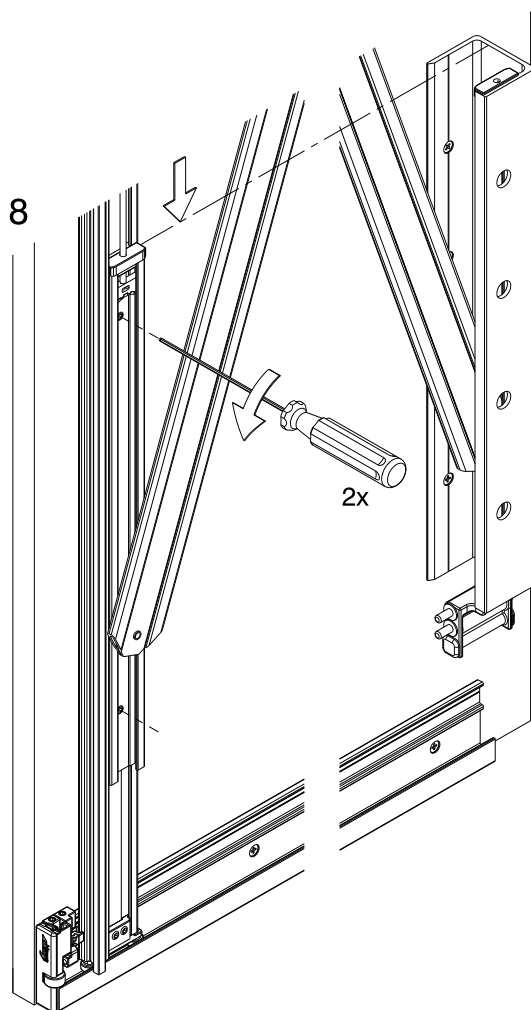
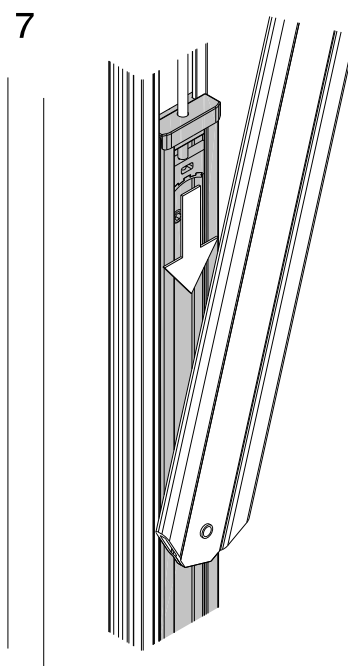
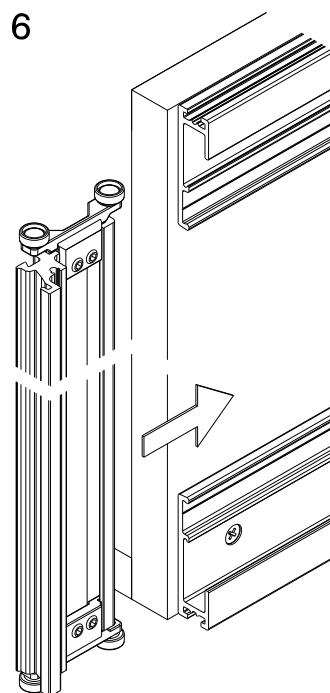
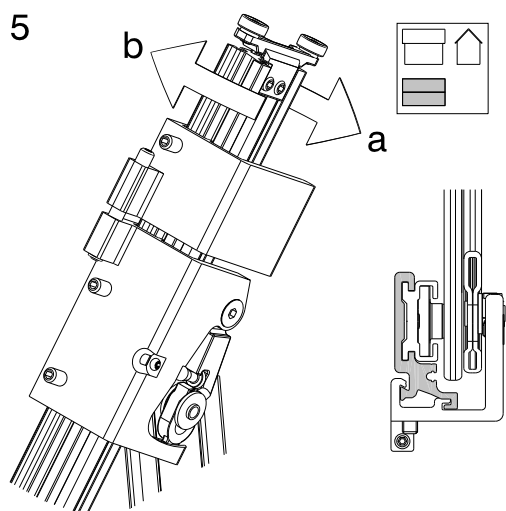


-  **DE** Holm einmitten und festschrauben
- FR** Centrer et visser à bloc le montant
- EN** Centre the upright and screw tight
- IT** Centrare e fissare il montante
- ES** Centrar y atornillar el larguero

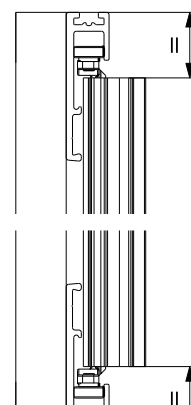
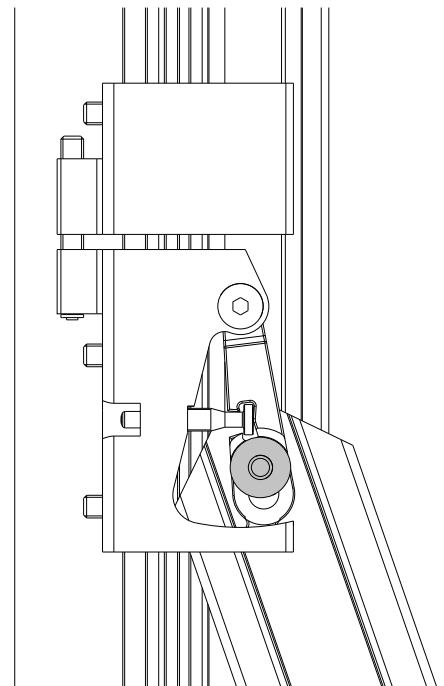
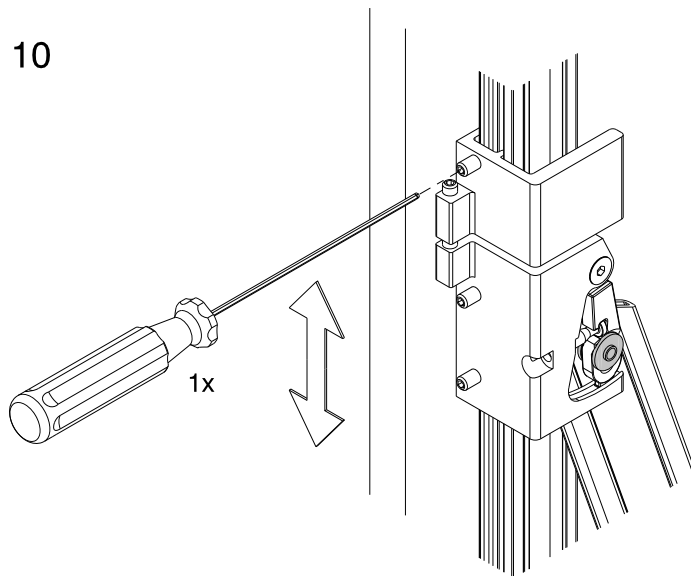
8.2


| | |
|----|--|
| DE | Montage Schere und Holm Anlage rechts |
| FR | Montage ciseaux et montant pour installation à droite |
| EN | Assembly scissor and bar installation, right-hand systems |
| IT | Montaggio forbice et montante guarnitura destro |
| ES | Montaje sistema de tijera y larguero instalación a derecha |



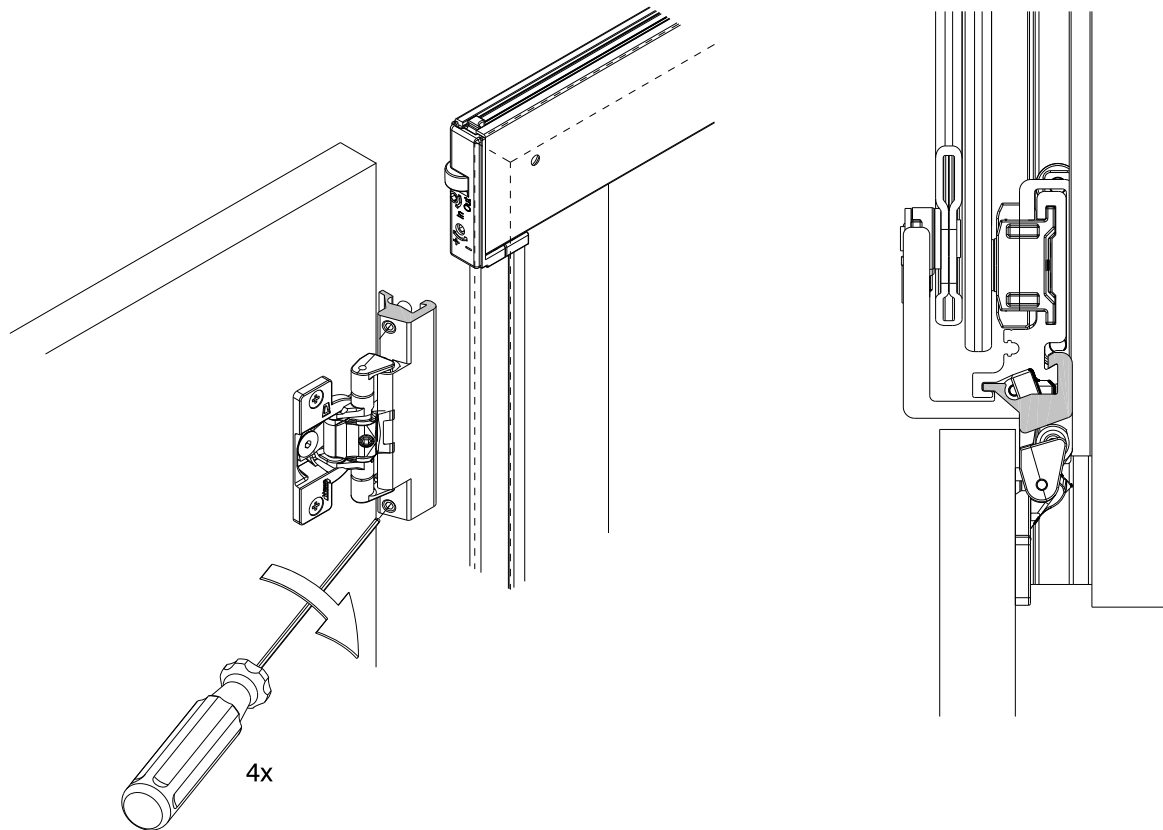
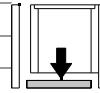


10



-  **DE** Holm einmitten und festschrauben
- FR** Centrer et visser à bloc le montant
- EN** Centre the upright and screw tight
- IT** Centrare e fissare il montante
- ES** Centrar y atornillar el larguero

8.3

DE **Montage Türe**FR **Montage porte**EN **Assembly door**IT **Montaggio anta**ES **Montaje puerta**

DE Türe in der Höhe ausrichten und festschrauben.

FR Ajuster la porte en hauteur et la visser à bloc.

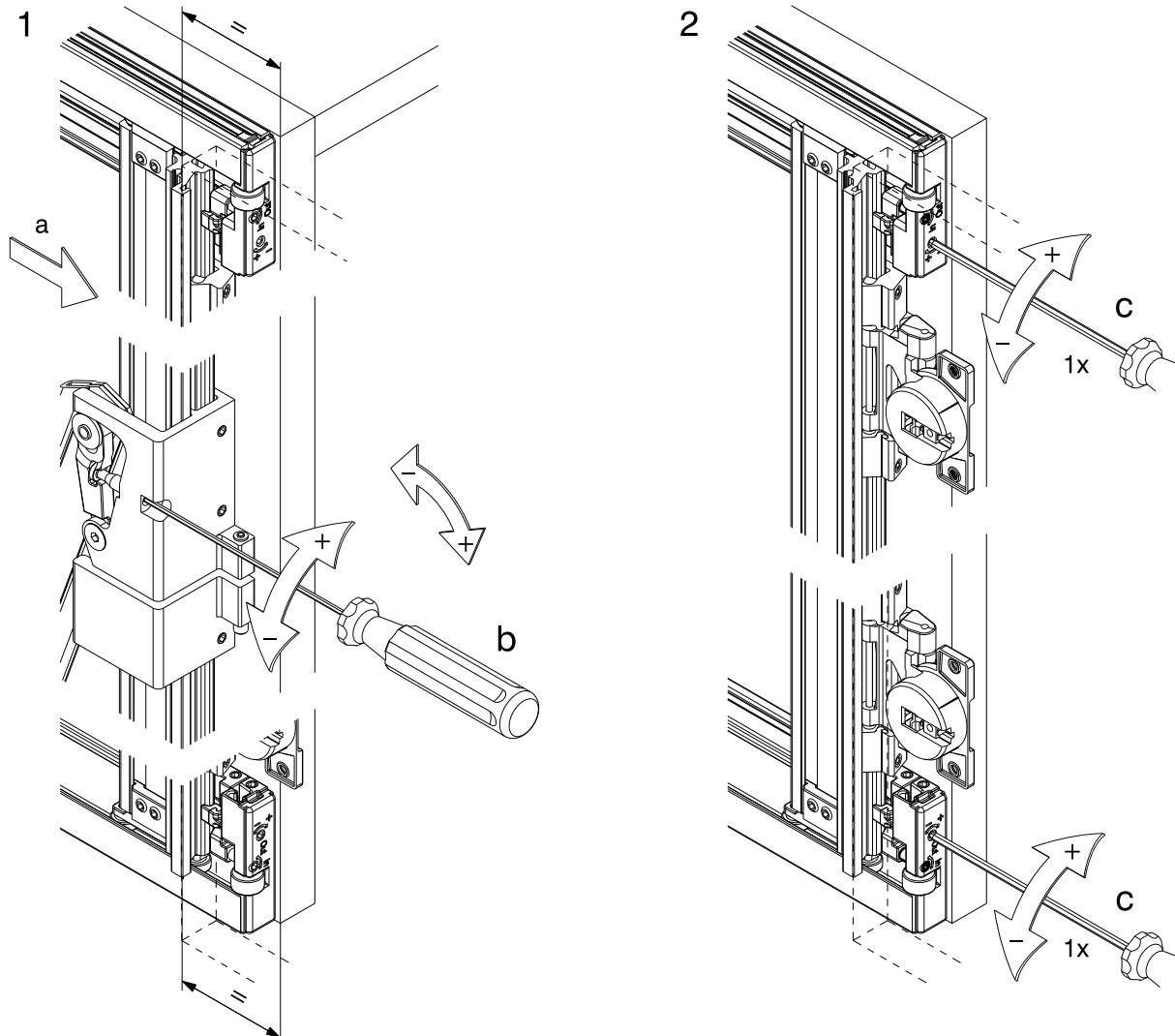
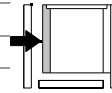
EN Adjust door height and screw tight.

IT Allineare la porta in altezza e fissarla.

ES Ajustar la puerta en altura y fijarla.

8.4

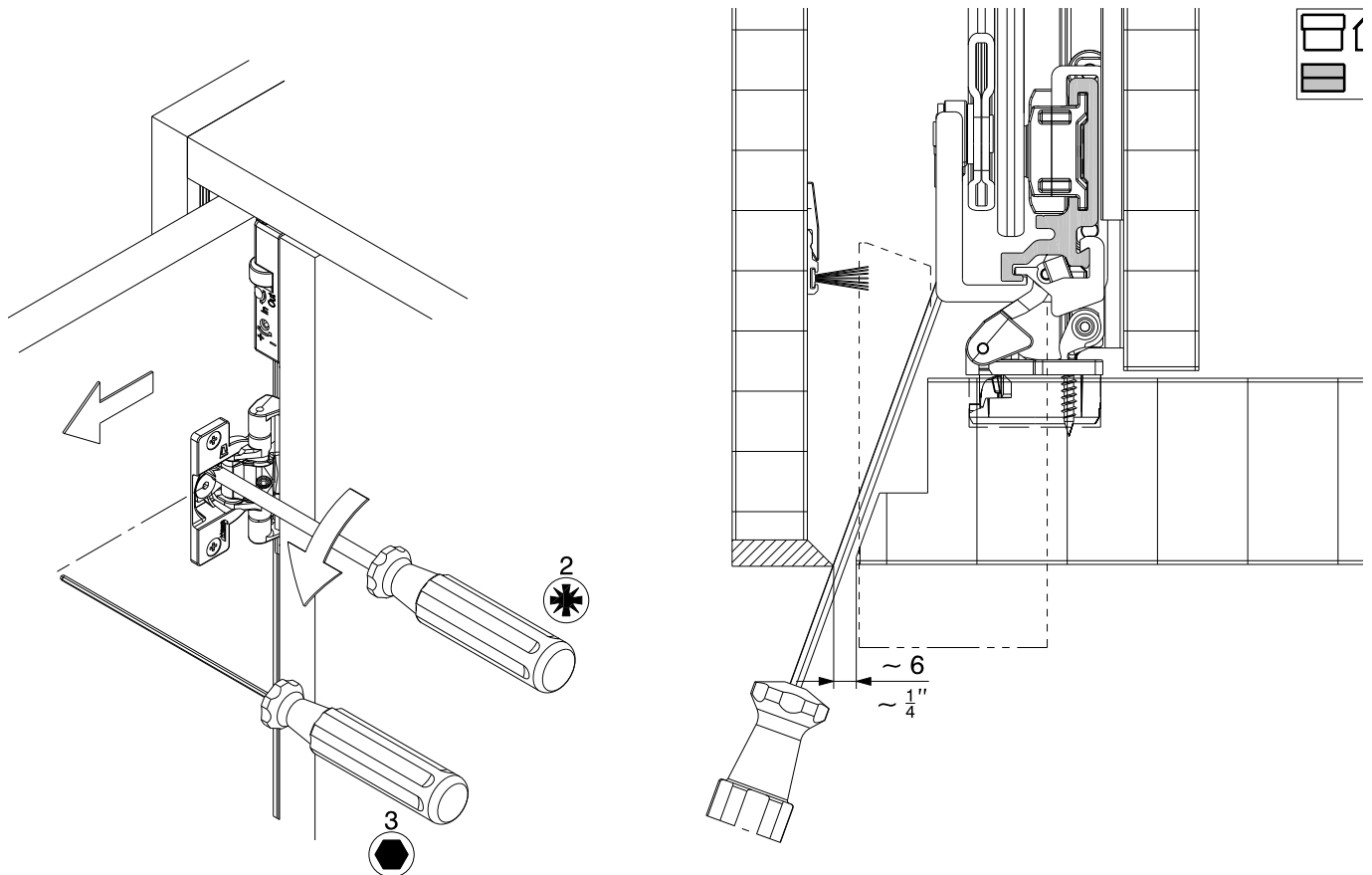
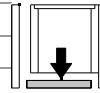
| | |
|----|--|
| DE | Montage: Feineinstellung Holmneigung Türe 19 - 30 mm |
| FR | Montage : Réglage fin de l'inclinaison du montant de la porte entre 19 et 30 mm |
| EN | Assembly: Fine adjustment of door upright angle 19 - 30 mm ($\frac{3}{4}'' - 1\frac{3}{16}''$) |
| IT | Montaggio: Regolazione fine inclinazione montante anta 19 - 30 mm |
| ES | Montaje: Ajuste de precisión de la inclinación del larguero 19 - 30 mm |



-  **DE** 1. Holm in Anschlag ziehen (a)
2. Holmneigung parallel einstellen (b)
3. Haltekraft einstellen (c)
- FR** 1. Tirer le montant dans la butée (a)
2. Régler de manière parallèle l'inclinaison du montant (b)
3. Régler la force de maintien (c)
- EN** 1. Draw the upright into the stop (a)
2. Adjust the upright angle until parallel (b)
3. Set the retention force (c)
- IT** 1. Spingere a battuta il montante (a)
2. Regolare parallelamente l'inclinazione del montante (b)
3. Regolare la forza di ritenuta (c)
- ES** 1. Insertar el larguero hasta el tope (a)
2. Ajustar el larguero en paralelo (b)
3. Ajustar la fuerza de retención (c)

8.5

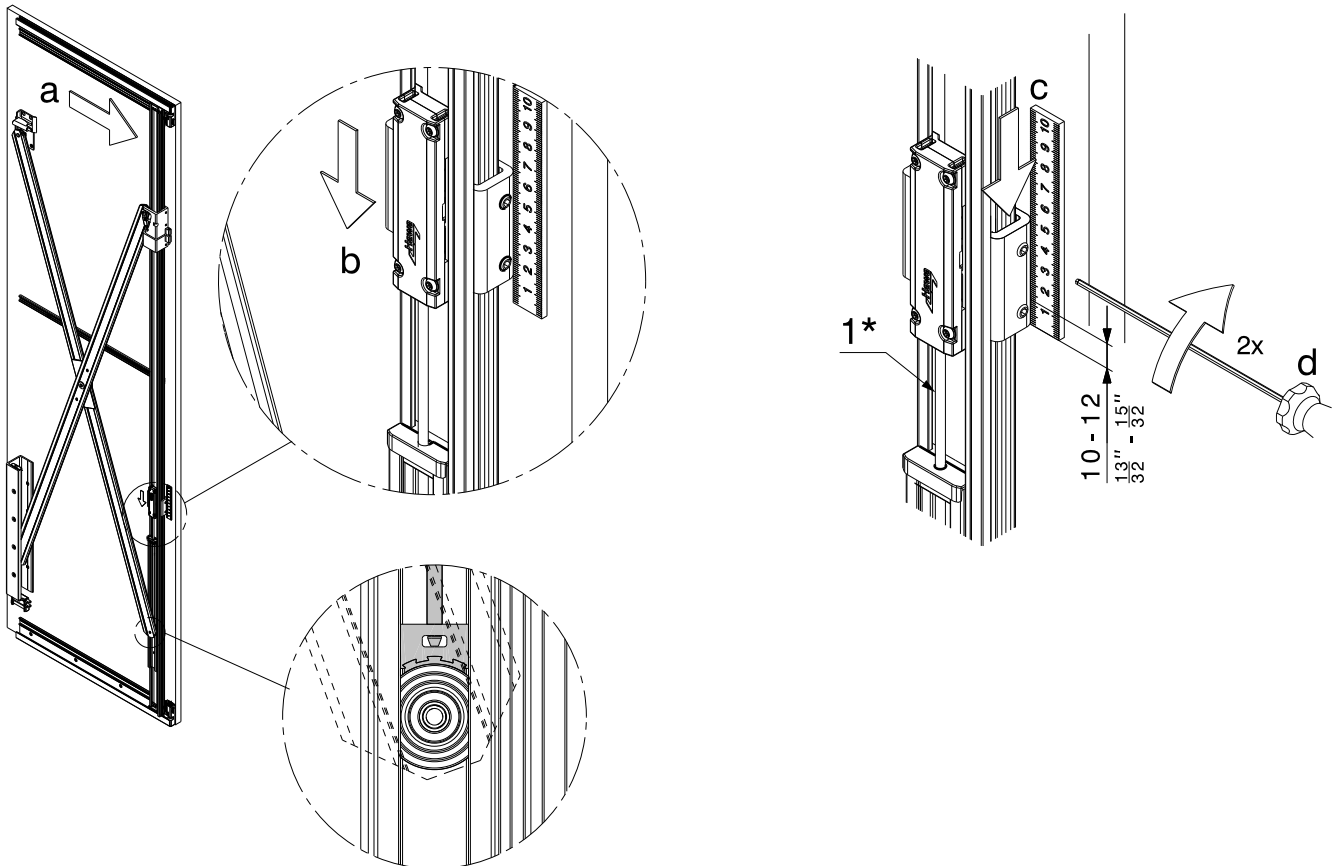
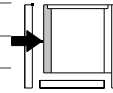
| | |
|----|---|
| DE | Montage: Feineinstellung Holmneigung Türe 31 - 50 mm |
| FR | Montage : Réglage fin de l'inclinaison du montant de la porte entre 31 et 50 mm |
| EN | Assembly: Fine adjustment of door upright angle 31 - 50 mm ($1\frac{7}{32}$ " - $1\frac{31}{32}$ ") |
| IT | Montaggio: Regolazione fine inclinazione montante anta 31 - 50 mm |
| ES | Montaje: Ajuste de precisión de la inclinación del larguero 31 - 50 mm |



- DE**
1. Türfuge auf 6 mm einstellen
 2. Holm in Anschlag ziehen
 3. Holmneigung parallel einstellen
 4. Haltekraft einstellen
- FR**
1. Régler la jointure de porte sur 6 mm
 2. Tirer le montant dans la butée
 3. Régler de manière parallèle l'inclinaison du montant
 4. Régler la force de maintien
- EN**
1. Adjust the door gap to 6 mm ($\frac{1}{4}$ ")
 2. Draw the upright into the stop
 3. Adjust the upright angle until parallel
 4. Set retention force
- IT**
1. Regolare la fuga dell'anta a 6 mm
 2. Tirare a battuta il montante (a)
 3. Regolare parallelamente l'inclinazione del montante
 4. Regolare la forza di ritenuta
- ES**
1. Ajustar la junta de la puerta a 6 mm
 2. Colocar el larguero hasta el tope
 3. Ajustar el larguero en paralelo
 4. Ajustar la fuerza de retención

8.6

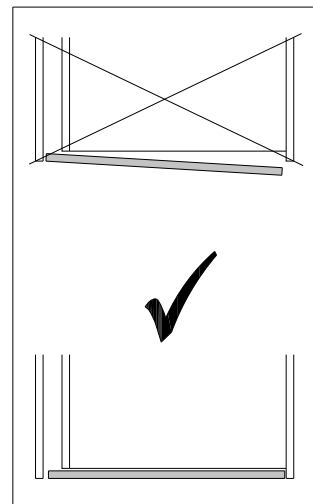
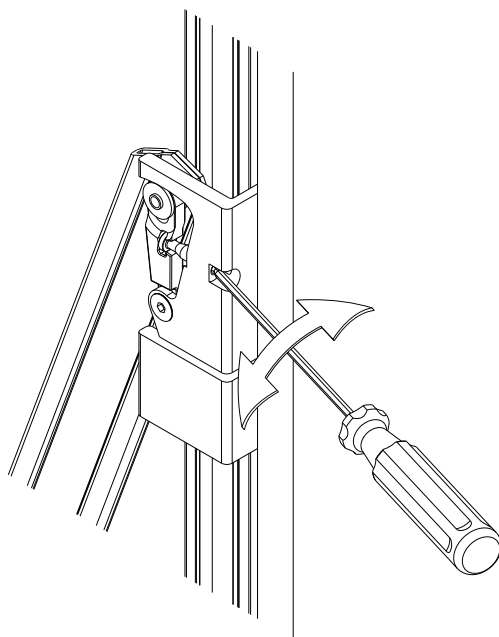
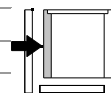
- DE Montage: Positionierung Anschlagdämpfer**
- FR Montage : Positionnement du dispositif d'amortissement de butée**
- EN Assembly: Positioning the stop shock absorber**
- IT Montaggio: Posizionamento ammortizzatore battuta**
- ES Montaje: Posicionamiento amortiguador tope**




- DE**
1. Holm in Anschlag schieben (a)
 2. Anschlagdämpfer in Kontakt mit Führungsrolle (b)
 3. 10 - 12 mm einstellen (c)
 4. Festschrauben (d)
- FR**
1. Pousser le montant dans la butée (a)
 2. Dispositif d'amortissement de butée en contact avec le galet de guidage (b)
 3. Régler 10 - 12 mm (c)
 4. Visser à bloc (d)
- EN**
1. Slide the upright into the stop (a)
 2. Stop shock absorber in contact with guide roller (b)
 3. Adjust to 10 - 12 mm ($\frac{13}{32}$ " - $\frac{15}{32}$ ") (c)
 4. Screw tight (d)
- IT**
1. Spingere a battuta il montante (a)
 2. Ammortizzatore battuta a contatto con il rullo di guida (b)
 3. Regolare 10 - 12 mm (c)
 4. Serrare (d)
- ES**
1. Insertar el larguero por el tope (a)
 2. Amortiguador de tope en contacto con el rodillo guía (b)
 3. Ajustar a 10 - 12 mm (c)
 4. Atornillar (d)

8.7

- DE Montage: Schliessung Türe mittels Scherenlager**
- FR Montage : Fermeture de la porte au moyen du support de ciseaux**
- EN Assembly: Closing door with scissor bearing**
- IT Montaggio: Chiusura anta mediante supporto a forbice**
- ES Montaje: Cierre de la puerta mediante sistema de tijera**



-  **DE** 1. Türe schliessen.
2. Falls nötig Holmneigung mittels Scherenlager anpassen bis Türe korrekt schliesst.
- FR** 1. Fermer la porte.
2. Si nécessaire, ajuster l'inclinaison du montant au moyen du support de ciseaux jusqu'à ce que la porte ferme correctement.
- EN** 1. Close the door.
2. If necessary, adjust the angle of the upright using the scissor bearing until the door closes properly.
- IT** 1. Chiudere l'anta.
2. Se necessario adattare l'inclinazione del montante mediante il supporto a forbice finché l'anta si chiude correttamente.
- ES** 1. Cerrar la puerta.
2. Si fuera necesario, ajustar la inclinación del larguero mediante el sistema de tijera hasta que la puerta cierre correctamente.

8.8

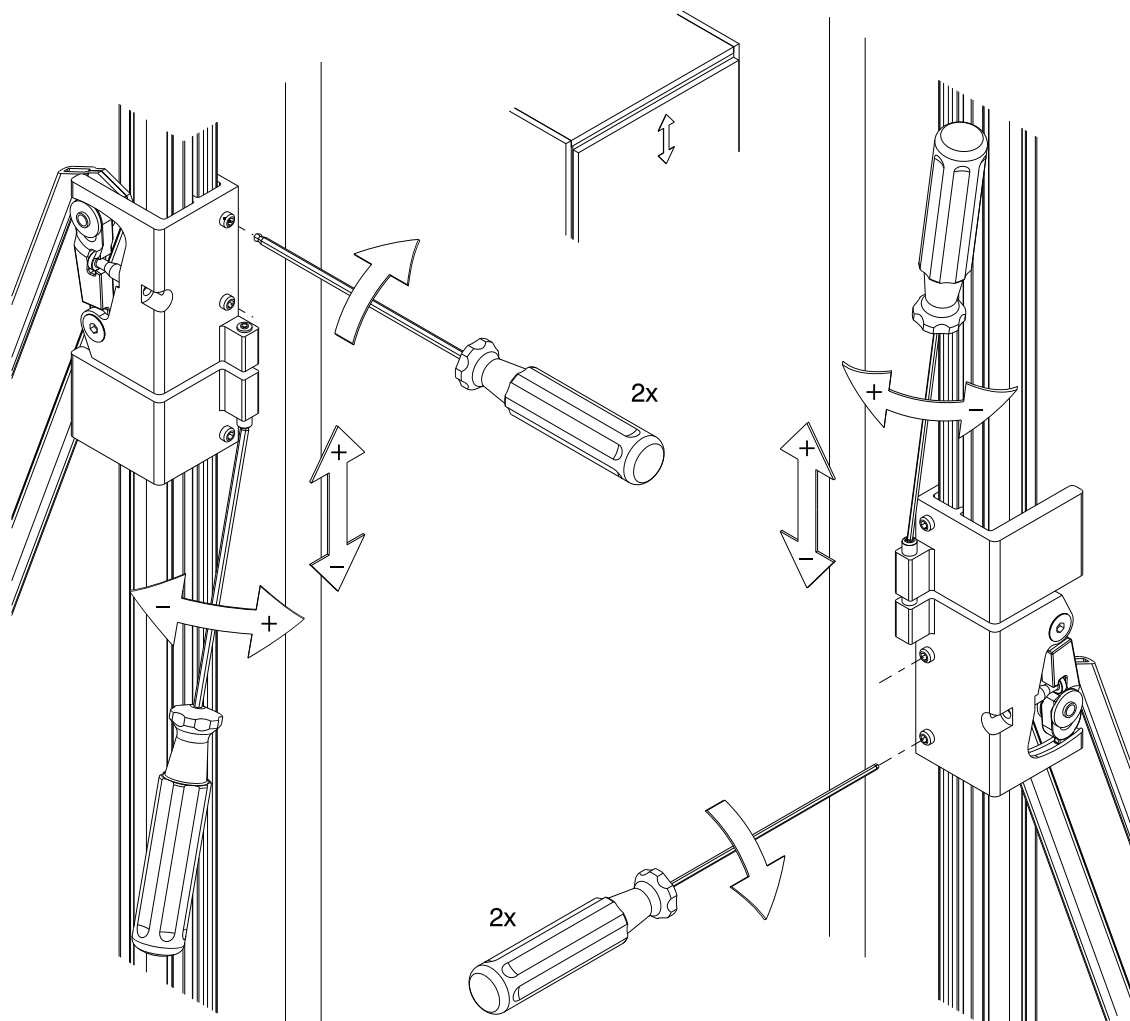
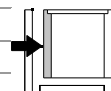
DE Montage: Höheneinstellung Türe

FR Montage : Réglage en hauteur de la porte

EN Assembly: Adjusting the door height

IT Montaggio: Regolazione in altezza anta

ES Montaje: Ajuste en altura de la puerta

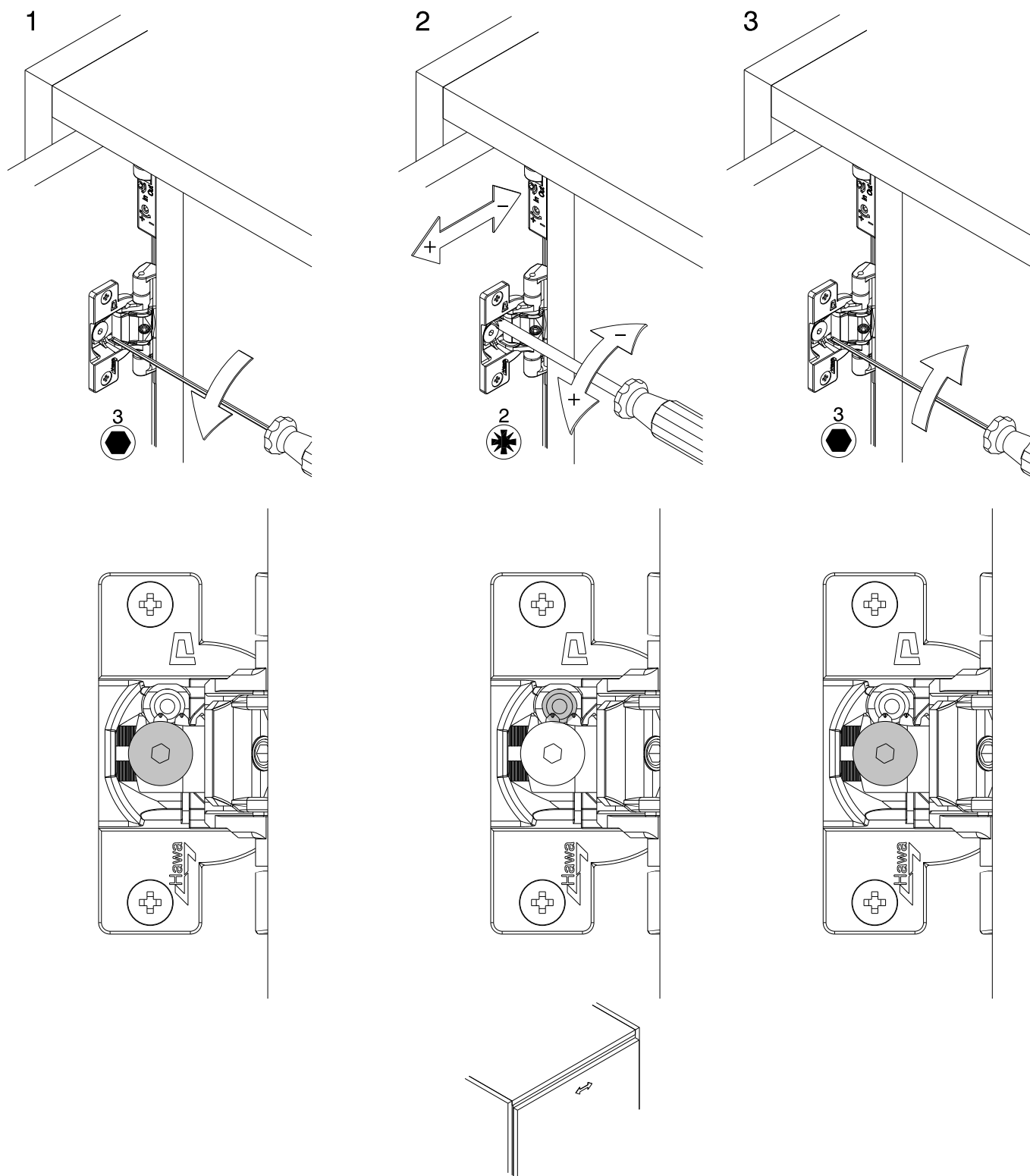


DE links
FR gauche
EN left
IT sinistra
ES izquierda

DE rechts
FR droite
EN right
IT destra
ES derecha

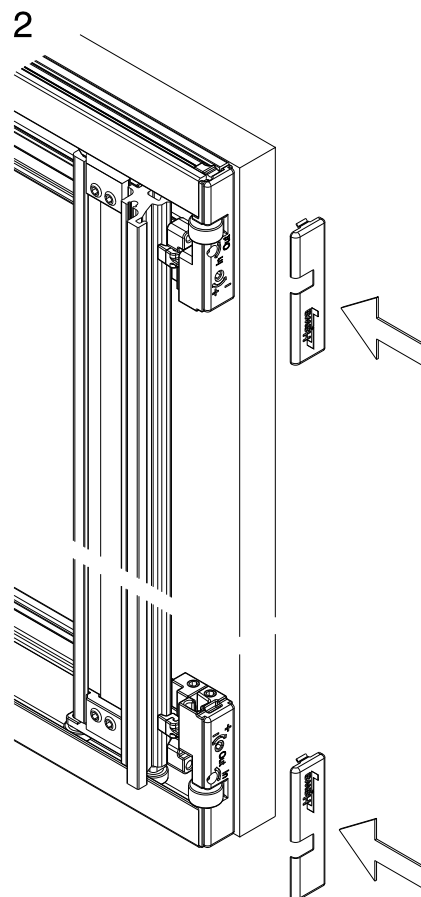
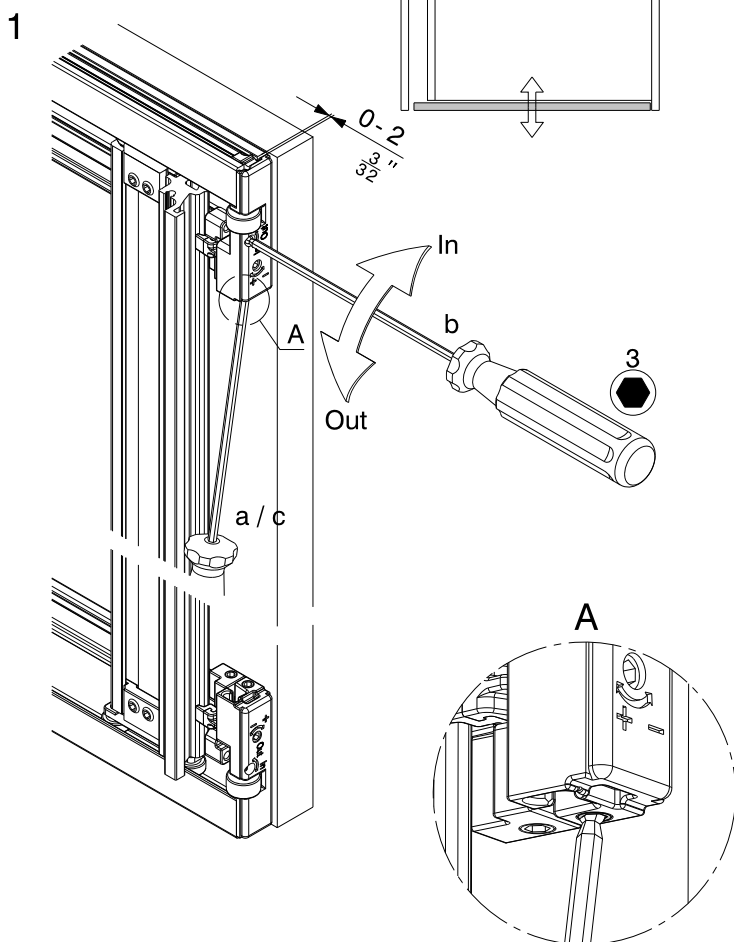
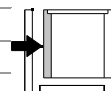
8.9

| | | |
|----|---|--|
| DE | Montage: Feineinstellung Türfuge | |
| FR | Montage : Réglage fin de la jointure de porte | |
| EN | Assembly: Door gap fine adjustment | |
| IT | Montaggio: Regolazione fine fuga anta | |
| ES | Montaje: Ajuste de precisión de la junta de la puerta | |



8.10

- DE **Montage: Feineinstellung Fronttiefe**
- FR **Montage : Réglage fin de la profondeur de la façade**
- EN **Assembly: Front depth fine adjustment**
- IT **Montaggio: Regolazione fine profondità frontale**
- ES **Montaje: Ajuste de precisión vista frente insertado**



8.11

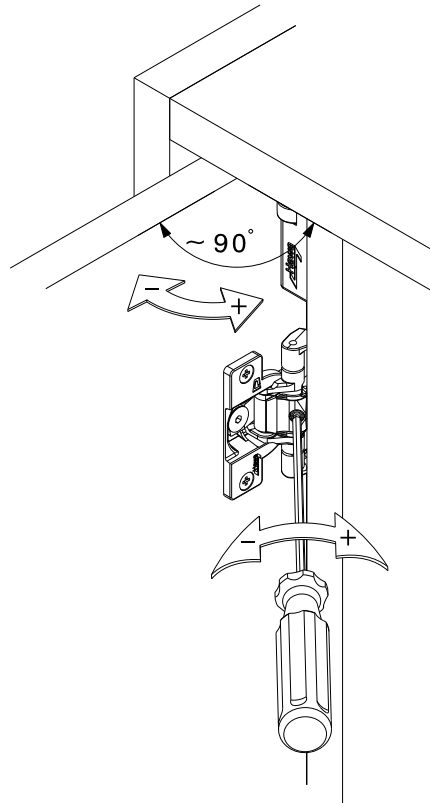
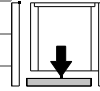
DE **Montage: Offenhaltung**

FR **Montage : Maintien en position ouverte**

EN **Assembly: Keeping the door open**

IT **Montaggio: Mantenimento in posizione aperta**

ES **Montaje: Mantener la puerta posición abierta**









DE

Diese Betriebsanleitung ist urheberrechtlich geschützt und ausschliesslich für interne Zwecke bestimmt. Überlassung der Betriebsanleitung an Dritte, Vervielfältigungen in jeglicher Art und Form - auch auszugsweise - sowie Verwertung und/oder Mitteilung des Inhaltes sind ohne schriftliche Genehmigung des Herstellers, ausser für interne Zwecke, nicht gestattet.

FR

Ce mode d'emploi est protégé par le droit d'auteur et réservé uniquement à l'usage interne. Il est interdit de confier le mode d'emploi à des tiers, de le reproduire sous quelque forme que ce soit, même par extraits, ainsi que de vendre et/ou de communiquer son contenu sans l'accord écrit du producteur, sauf à des fins internes.

EN

These operating instructions are protected by copyright and intended exclusively for internal use. It is prohibited to make these operating instructions available to third parties, to reproduce them by any method or in any form – including extracts – or to utilise or communicate the content for any purpose other than internal use without the written consent of the manufacturer.

IT

Queste istruzioni d'uso sono protette da copyright e destinate esclusivamente per scopi interni. Non sono consentiti la cessione delle istruzioni d'uso a terzi, la duplicazione di qualsiasi tipo e forma – anche in parte – così come lo sfruttamento e/o la divulgazione del contenuto senza l'autorizzazione scritta del produttore, tranne che per uso interno.

ES

Este manual de instrucciones está protegido con los derechos de autor y únicamente debe utilizarse para uso interno. No está permitida la entrega del presente manual a terceros, la reproducción total o parcial en cualquier formato, ni la utilización y/o revelación del contenido sin la autorización expresa y por escrito del fabricante, excepto para uso interno.

Hawa AG
8932 Mettmenstetten
Switzerland
Tel. +41 44 767 91 91
Fax +41 44 767 91 78
www.hawa.ch

